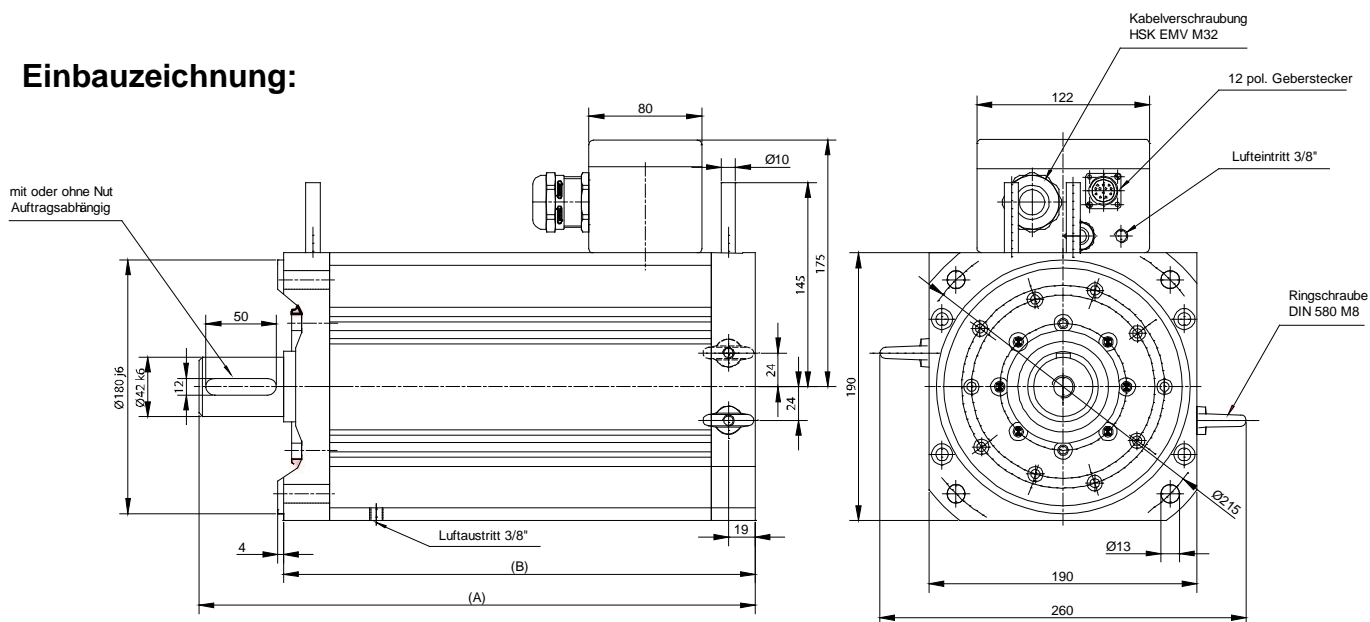


Ergänzende Betriebsanleitung zur Sonderausführung

SM 100 mit wassergekühlten Lagerschildern

Einbauzeichnung:

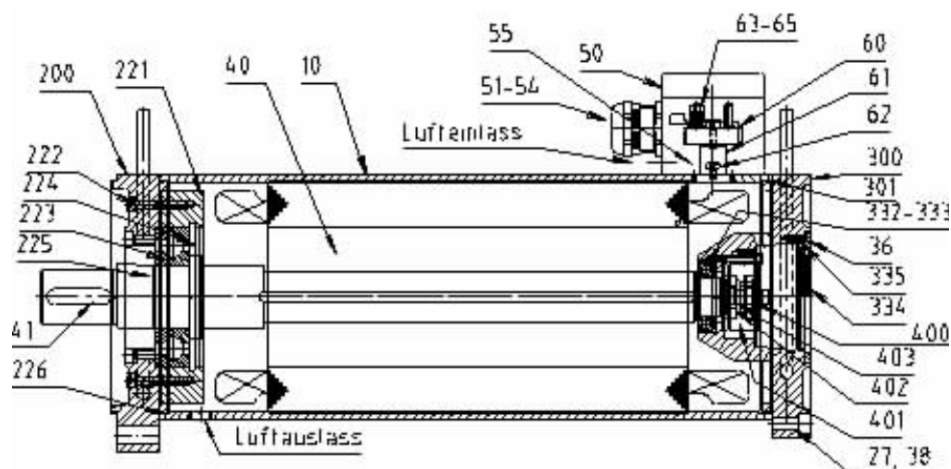


Type	Maß A [mm]	Maß B [mm]
SM 100 D	485	425
SM 100 G	575	515

Typenschilddaten:

Type SM	Drehzahlen			Nenn- leistung P [KW]	Nenn-/ Spitzen-		EMK ph/ph [V eff]	R _K ph/ph mΩ	L ph/ph mH
	n _{nenn}	n _{mech max}	n _{elektr. max}		strom	moment			
	min ⁻¹				[A]	[Nm]			
100 D	4500	6000	6000	29,2	62 / 130	62 / 130	71	74,8	1,6
100 G	4500	6000	6000	40,5	86 / 150	86 / 150	71	45,5	1,0

Positionsliste:



Pos.Nr.	Bezeichnung	Menge
200	A-Lagerschild SM 100 WKLS	1
221	Adapter Lageraufnahme	
300	B-Lagerschild SM 100 WKLS	1
334	Abschlussdeckel B-Seite (SM 71+100)	1
50	Klemmkasten Rose M32/M16/Intercontec SM 71-100 (2/3)	1
	Klemmkastendichtung SM 071-100	1
60	KL 3K (6 pol.) M6x24	1
61	Halteung für Klemmbrett KL3K	1
403	Star Toleranzring BN 12x8	1
406	Spannpratzen	2
333	Kugellager - Ausgl. Scheiben (45X54) 6006,16006	1
332	Kugellager 6006 2Z C3	1
223	Kugellager 6310 2Z C3	1
53	M 16x1,5 HSK-EMV(5-10mm)	1
54	M 32x1,5 HSK-EMV(18-25mm)	1
	Kontaktstift 1mm <1mm ²	8
226,331	O-Ring 146x3	2
335	O-Ring 74-2 (72 NBR 872)	1
36	Zylinderschrauben, DIN 912 M4x10	3
55	Zylinderschrauben, DIN 912 M4x12	4
407	Zylinderschrauben, DIN 912 M4x35	2
25	Zylinderschrauben, DIN 912 M5x30	9
404	Zylinderschrauben, DIN 912 M5x50	1
222	Zylinderschrauben, DIN(6) 912 M6x40	2
27, 38	Zylinderschrauben, DIN 912 M8x30	8
52	Zylinderschrauben, DIN 84 M2,5x8	2
41	Passfedern DIN 6885 12x8x50 Form A	1
400	Resolver Tamagawa 2-pol Size 21	1
51	Gerätesteckdose 12-polig standard Intercontec	1
224	Sicherungsring Bohrung I 110	1
225	Sicherungsring Welle A 50	1