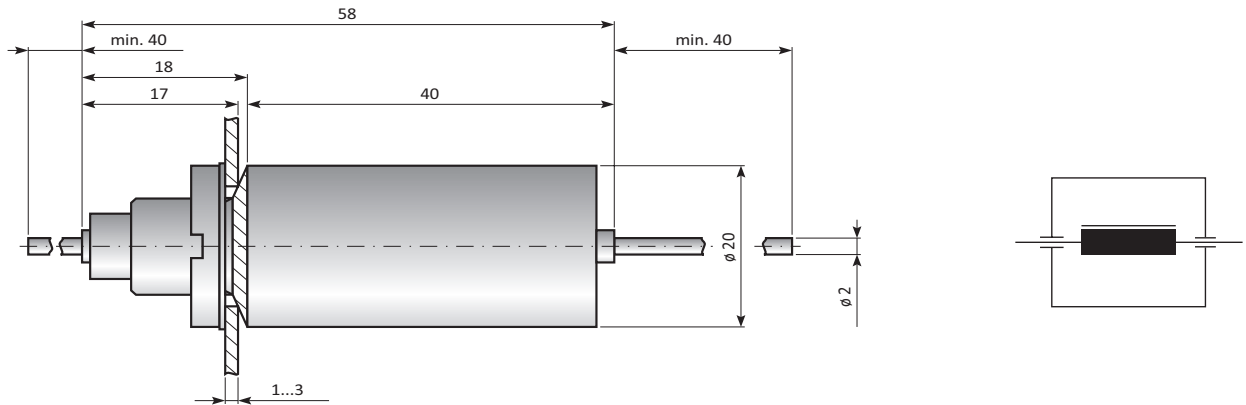


Durchführungsfilter bis 30A / Feedthrough filters up to 30A

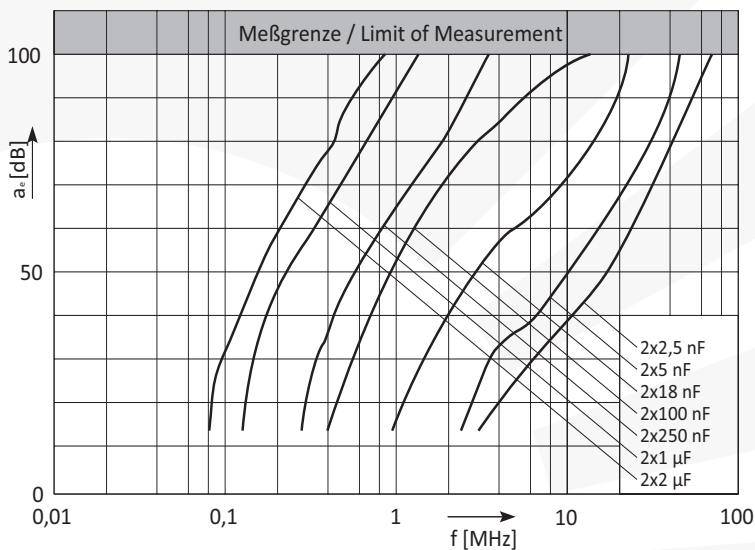
Maßbild und Schaltzeichen / Drawing and Circuit diagram (in mm)



Technische Daten / Technical Details

Befestigungsgewinde / Mounting thread	M12 x 0,75 / M12 x 0.75
Anzugsdrehmoment / Fixing torque	10 Nm
Klimakategorie / Climatic category	nach DIN IEC 60068-1: 40 / 085 / 56 (-40 °C / +85 °C / 56 Tage Feuchtprüf.) acc. DIN IEC 60068-1: 40 / 085 / 56 (-40 °C / +85 °C / 56 days humidity test)
Gehäuse / Case material	Messing 0,4 mm / brass 0.4 mm
Anschlussart / Connection	Anschlussdraht \varnothing 2 mm / lead wire \varnothing 2 mm
Brennbarkeit / Flammability	V-0 nach IEC 60695-11-10 / V-0 acc. IEC 60695-11-10
Gewicht / Weight	ca. 50 g / approx. 50 g
Befestigungsbohrung / Fixing hole	(12,5 + 0,3) mm / (12.5 + 0.3) mm
Befestigungswand / Fixing thickness	1...3 mm
Kapazitätstoleranz / Capacitance tolerance	\pm 20%

Einfügungsdämpfung / Insertion Loss 50 Ω



Druckfehler und technische Änderungen vorbehalten / Misprints and technical modifications reserved

Durchführungsfilter bis 30A / Feedthrough filters up to 30A

Ausführungen und Bestelldaten / Models and Ordering Data

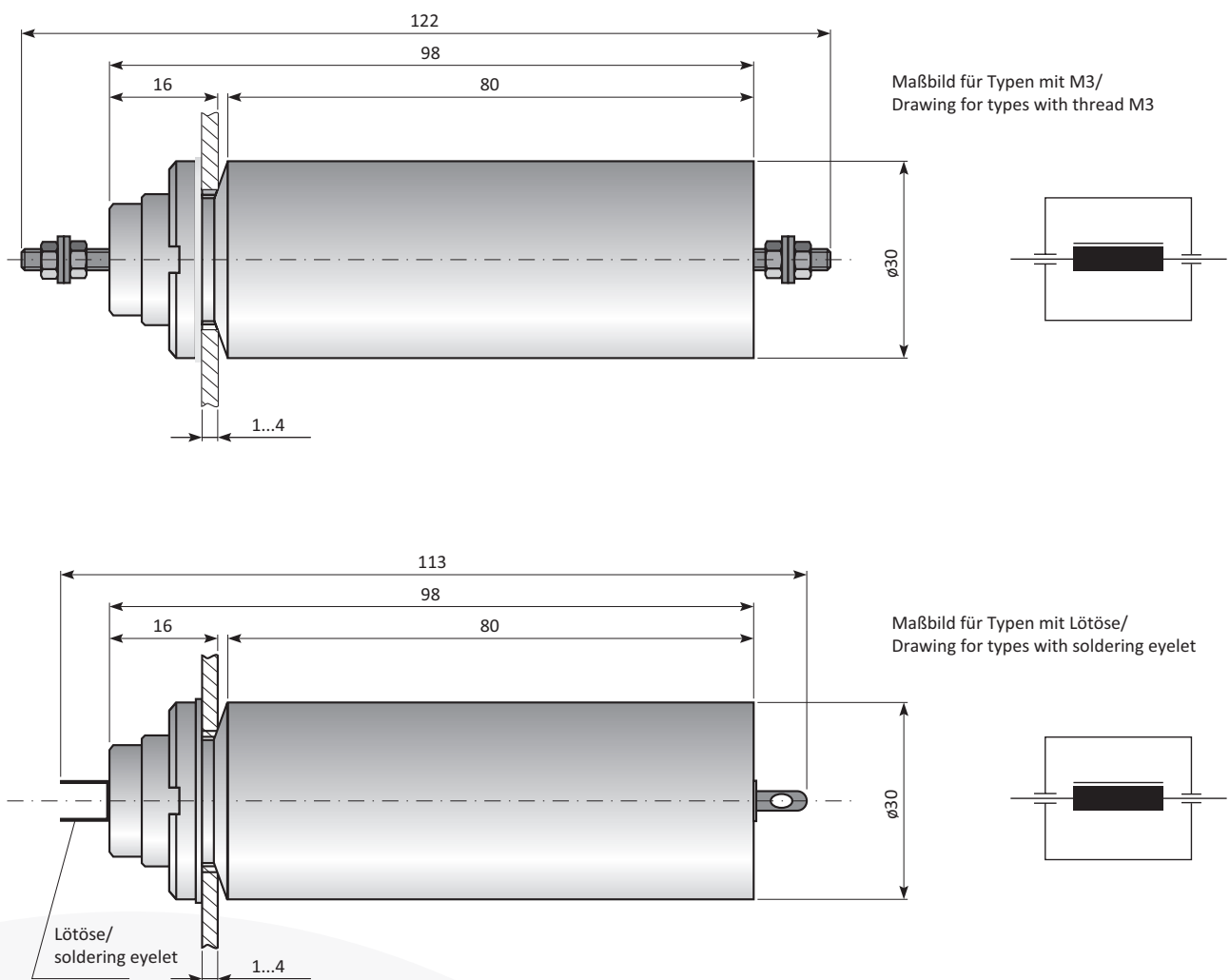
Durchführungsfilter bis 30A / Feedthrough filters up to 30A						
Artikelnr. Article No.	Typ Type	Nennstrom Rated current	Nennspannung Rated voltage		Nennkapazität Capacitance	Prüfspannung Test voltage
020 00206	A14 x 23-1 ^{1,2}	30 A	600 V DC	440 V AC 50/60Hz	2 x 2,5 nF	3200 V DC, 2s
020 00207	A14 x 23-2 ^{1,2}	30 A	600 V DC	440 V AC 50/60Hz	2 x 5 nF	3200 V DC, 2s
020 00209	A14 x 23-3 ^{1,2}	30 A	600 V DC	440 V AC 50/60Hz	2 x 18 nF	2500 V DC, 2s
020 00211	A14 x 23-4 ²	30 A	440 V DC	250 V AC 50/60Hz	2 x 100 nF	1400 V DC, 2s
020 00212	A14 x 23-5 ²	30 A	250 V DC	120 V AC 50/60Hz	2 x 250 nF	750 V DC, 2s
020 00214	A14 x 23-6	30 A	125 V DC	60 V AC 50/60Hz	2 x 1 µF	300 V DC, 2s
020 00215	A14 x 23-7	30 A	100 V DC	50 V AC 50/60Hz	2 x 2 µF	200 V DC, 2s

¹ mit UL Zulassung / with UL permission
² gemäß IEC 60939-2 / according IEC 60939-2

Druckfehler und technische Änderungen vorbehalten / Misprints and technical modifications reserved

Durchführungsfilter bis 30A / Feedthrough filters up to 30A

Maßbild und Schaltzeichen / Drawing and Circuit diagram (in mm)



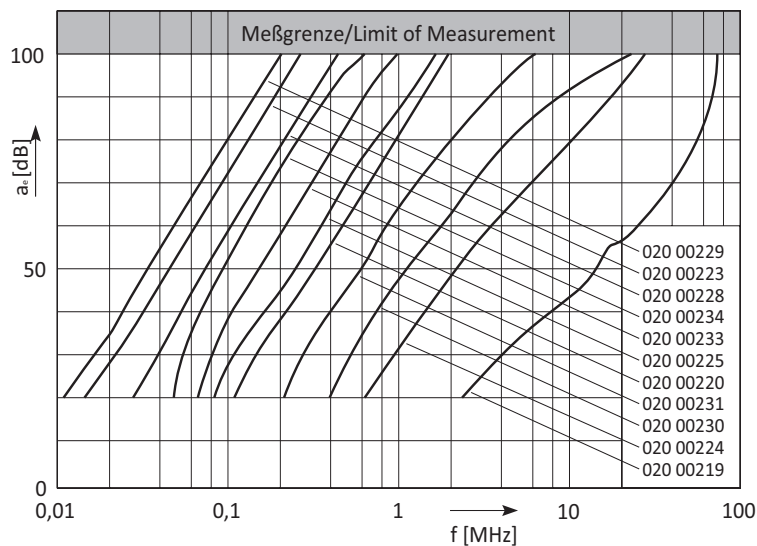
Technische Daten / Technical Details

Befestigungsgewinde / <i>Mounting thread</i>	M20 x 1
Anzugsdrehmoment / <i>Fixing torque</i>	21 Nm
Klimakategorie / <i>Climatic category</i>	nach DIN IEC 60068-1: 40 / 085 / 56 (-40 °C / +85 °C / 56 Tage Feuchtprüf.) acc. DIN IEC 60068-1: 40 / 085 / 56 (-40 °C / +85 °C / 56 days humidity test)
Gehäuse / <i>Case material</i>	Messing 0,5 mm / <i>brass 0.5 mm</i>
Anschlussart / <i>Connection</i>	siehe Tabelle / <i>see table below</i>
Brennbarkeit / <i>Flammability</i>	V-0 nach IEC 60695-11-10 / <i>V-0 acc. IEC 60695-11-10</i>
Gewicht / <i>Weight</i>	ca. 190 g / <i>approx. 190 g</i>
Befestigungsbohrung / <i>Fixing hole</i>	(20,0 + 0,2) mm / <i>(20.0 + 0.2) mm</i>
Befestigungswand / <i>Fixing thickness</i>	1...4 mm
Kapazitätstoleranz / <i>Capacitance tolerance</i>	± 20%

Druckfehler und technische Änderungen vorbehalten / Misprints and technical modifications reserved

Durchführungsfilter bis 30A / Feedthrough filters up to 30A

Einfügungsdämpfung / Insertion Loss 50Ω



Ausführungen und Bestelldaten / Models and Ordering Data

Durchführungsfilter bis 30A / Feedthrough filters up to 30A							
Artikelnr. Article No.	Typ Type	Nennstrom Rated current	Nennspannung Rated voltage		Nennkapazität Capacitance	Prüfspannung Test voltage	Anschluss Connection
020 00219	A14 x 24-1 ²	30 A	750 V DC	600 V AC 50/60Hz	2 x 2,5 nF	3200 V DC, 2s	M3
020 00224	A14 x 24-2 ²	30 A	750 V DC	600 V AC 50/60Hz	2 x 18 nF	3200 V DC, 2s	M3
020 00230	A14 x 24-3 ²	30 A	750 V DC	600 V AC 50/60Hz	2 x 50 nF	3200 V DC, 2s	M3
020 00231	A14 x 24-4 ²	30 A	750 V DC	600 V AC 50/60Hz	2 x 100 nF	3200 V DC, 2s	M3
020 00232	A14 x 24-5 ²	30 A	750 V DC	600 V AC 50/60Hz	2 x 250 nF	3200 V DC, 2s	M3
020 00233	A14 x 24-6 ²	30 A	750 V DC	440 V AC 50/60Hz	2 x 1 µF	2500 V DC, 2s	M3
020 00234	A14 x 24-7 ²	30 A	440 V DC	250 V AC 50/60Hz	2 x 2 µF	1400 V DC, 2s	M3
020 00220	A14 x 24-10 ²	10 A	750 V DC	600 V AC 50/60Hz	2 x 100 nF	2500 V DC, 2s	Lötöse/Soldering eyelet
020 00221	A14 x 24-11 ²	10 A	750 V DC	440 V AC 50/60Hz	2 x 500 nF	1900 V DC, 2s	Lötöse/Soldering eyelet
020 00222	A14 x 24-12 ²	10 A	440 V DC	250 V AC 50/60Hz	2 x 1 µF	1400 V DC, 2s	Lötöse/Soldering eyelet
020 00223	A14 x 24-13 ²	10 A	250 V DC	120 V AC 50/60Hz	2 x 2 µF	750 V DC, 2s	Lötöse/Soldering eyelet
020 00225	A14 x 24-20 ²	5 A	750 V DC	600 V AC 50/60Hz	2 x 100 nF	2500 V DC, 2s	Lötöse/Soldering eyelet
020 00226	A14 x 24-21 ²	5 A	750 V DC	440 V AC 50/60Hz	2 x 500 nF	1900 V DC, 2s	Lötöse/Soldering eyelet
020 00228	A14 x 24-22 ²	5 A	440 V DC	250 V AC 50/60Hz	2 x 1 µF	1400 V DC, 2s	Lötöse/Soldering eyelet
020 00229	A14 x 24-23 ²	5 A	250 V DC	120 V AC 50/60Hz	2 x 2 µF	750 V DC, 2s	Lötöse/Soldering eyelet

¹ mit UL Zulassung / with UL permission
² gemäß IEC 60939-2 / according IEC 60939-2

Druckfehler und technische Änderungen vorbehalten / Misprints and technical modifications reserved