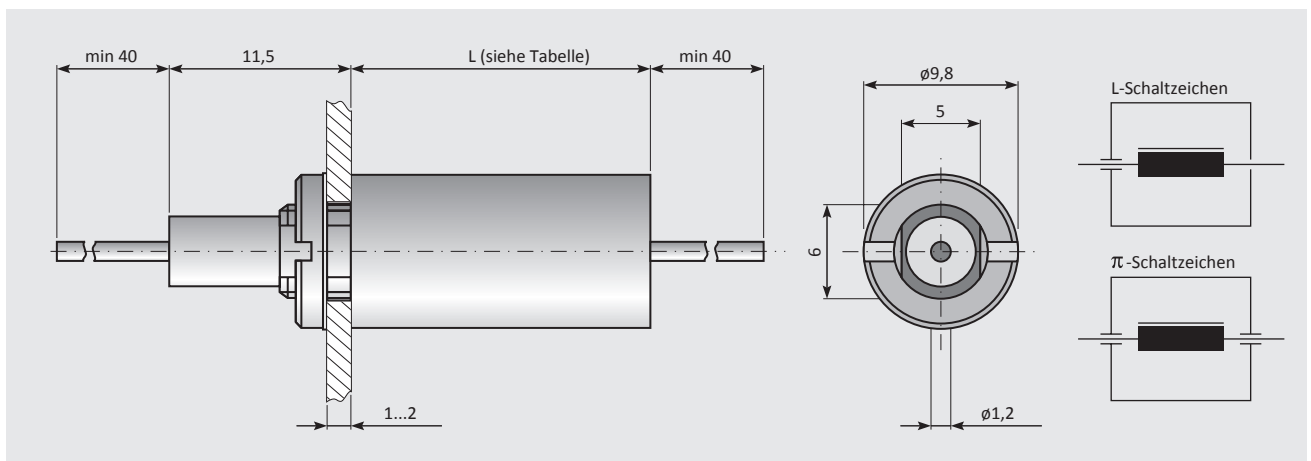
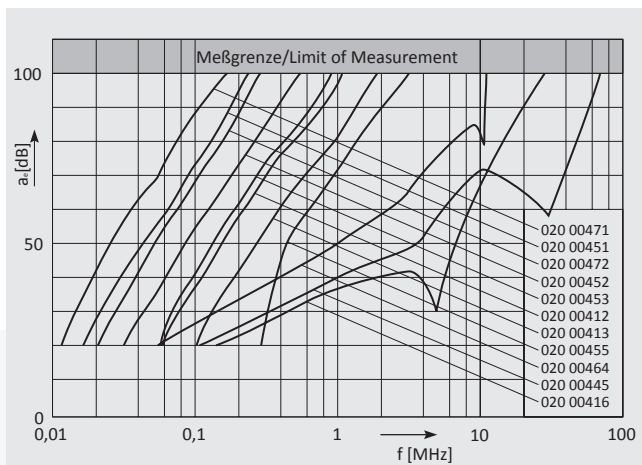


## Durchführungsfiter bis 15A / Feedthrough Filter up to 15A

## Maßbild und Schaltzeichen / Drawing and Circuit diagram (in mm)



## Einfügungsdämpfung / Insertion Loss 50Ω



## Technische Daten / Technical Details

Befestigungsgewinde / Mounting thread	M6 x 0,5 / M6 x 0.5
Anzugsdrehmoment / Fixing torque	2 Nm
Klimakategorie / Climatic category	nach DIN IEC 68 Teil 1: 40 / 085 / 56 (-40 °C / +85 °C / 56 Tage Feuchtprüf.) acc. DIN IEC 68 Part 1: 40 / 085 / 56 (-40 °C / +85 °C / 56 days humidity test)
Gehäuse / Case material	Messing 0,15 mm / brass 0.15mm
Anschlussart / Connection	Anschlussdraht $\varnothing$ 1,2mm / lead wire $\varnothing$ 1.2mm
Brennbarkeit / Flammability	V-0 nach IEC 950 / V-0 acc. IEC 950
Gewicht / Weight	ca. 15 g / approx. 15 g
Befestigungsbohrung / Fixing hole	siehe Maßbild / see drawing
Befestigungswand / Fixing thickness	1...2 mm
Kapazitätstoleranz / Capacitance tolerance	$\pm$ 10%

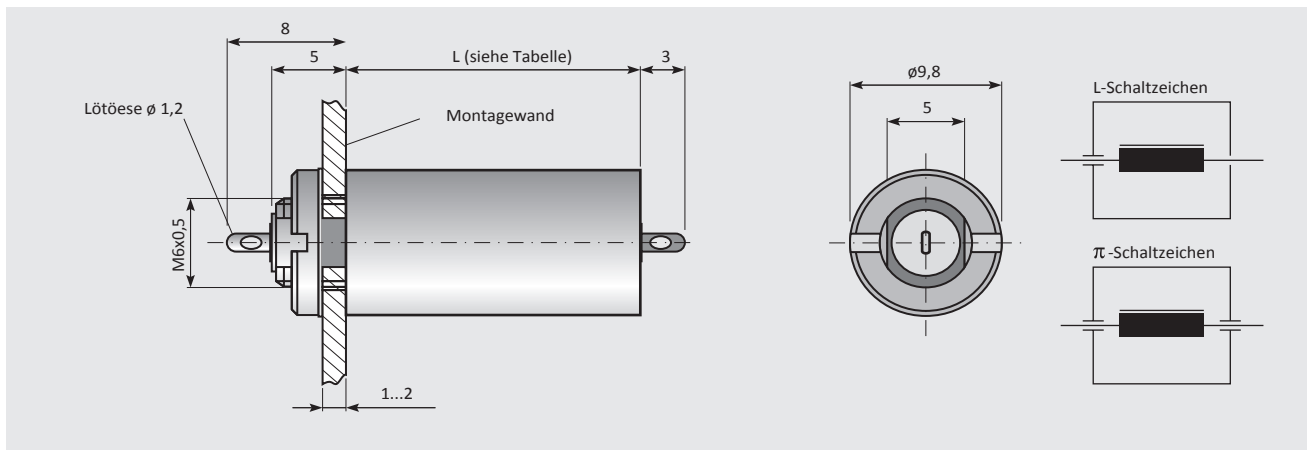
Druckfehler und technische Änderungen vorbehalten / Misprints and technical modifications reserved

## Ausführungen und Bestelldaten / Models and Ordering Data

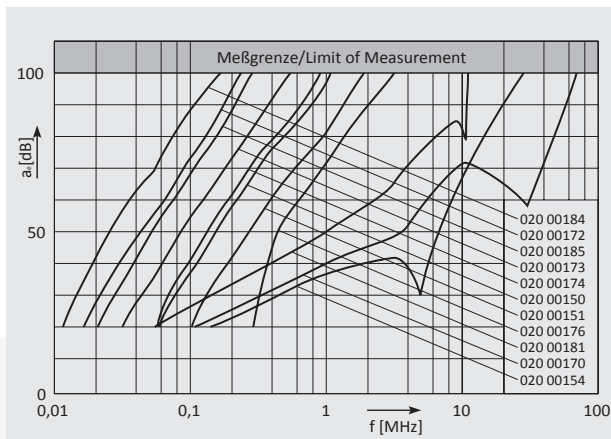
Durchführungsfilter bis 15A nach EN 133200 / Feedthrough Filter up to 15A according EN 133200									
Bestell-Nr. Order No.	Typ type	$I_N$ $I_r$	$R_{DC}$	Nennspannung rated voltage		Induktivität Inductance	Nennkapazität Capacitance	Prüfspannung Test voltage	Länge L length L
020 00402	A14 x 21.02	0,5 A	0,6 $\Omega$	250 V DC	150 V AC 50/60Hz	300 $\mu$ H	1 x 200 nF	500 V DC, 2s	15 mm
020 00403	A14 x 21.03	1 A	0,15 $\Omega$	250 V DC	150 V AC 50/60Hz	60 $\mu$ H	1 x 200 nF	500 V DC, 2s	15 mm
020 00404	A14 x 21.04	2 A	0,05 $\Omega$	250 V DC	150 V AC 50/60Hz	28 $\mu$ H	1 x 200 nF	500 V DC, 2s	15 mm
020 00405	A14 x 21.05	5 A	0,01 $\Omega$	250 V DC	150 V AC 50/60Hz	5 $\mu$ H	1 x 200 nF	500 V DC, 2s	15 mm
020 00406	A14 x 21.06	15 A	0,005 $\Omega$	250 V DC	150 V AC 50/60Hz	3 $\mu$ H	1 x 200 nF	500 V DC, 2s	15 mm
020 00412	A14 x 21.12	0,5 A	0,6 $\Omega$	250 V DC	150 V AC 50/60Hz	300 $\mu$ H	2 x 200 nF	500 V DC, 2s	19 mm
020 00413	A14 x 21.13	1 A	0,15 $\Omega$	250 V DC	150 V AC 50/60Hz	60 $\mu$ H	2 x 200 nF	500 V DC, 2s	19 mm
020 00414	A14 x 21.14	2 A	0,05 $\Omega$	250 V DC	150 V AC 50/60Hz	28 $\mu$ H	2 x 200 nF	500 V DC, 2s	19 mm
020 00415	A14 x 21.15	5 A	0,01 $\Omega$	250 V DC	150 V AC 50/60Hz	5 $\mu$ H	2 x 200 nF	500 V DC, 2s	19 mm
020 00416	A14 x 21.16	15 A	0,005 $\Omega$	250 V DC	150 V AC 50/60Hz	3 $\mu$ H	2 x 200 nF	500 V DC, 2s	19 mm
020 00422	A14 x 21.22	0,5 A	0,6 $\Omega$	350 V DC	200 V AC 50/60Hz	300 $\mu$ H	1 x 180 nF	1000 V DC, 2s	19 mm
020 00423	A14 x 21.23	1 A	0,15 $\Omega$	350 V DC	200 V AC 50/60Hz	60 $\mu$ H	1 x 180 nF	1000 V DC, 2s	19 mm
020 00424	A14 x 21.24	2 A	0,05 $\Omega$	350 V DC	200 V AC 50/60Hz	28 $\mu$ H	1 x 180 nF	1000 V DC, 2s	19 mm
020 00425	A14 x 21.25	5 A	0,01 $\Omega$	350 V DC	200 V AC 50/60Hz	5 $\mu$ H	1 x 180 nF	1000 V DC, 2s	19 mm
020 00426	A14 x 21.26	15 A	0,005 $\Omega$	350 V DC	200 V AC 50/60Hz	3 $\mu$ H	1 x 180 nF	1000 V DC, 2s	19 mm
020 00432	A14 x 21.32	0,5 A	0,6 $\Omega$	350 V DC	200 V AC 50/60Hz	300 $\mu$ H	2 x 180 nF	1000 V DC, 2s	29 mm
020 00433	A14 x 21.33	1 A	0,15 $\Omega$	350 V DC	200 V AC 50/60Hz	60 $\mu$ H	2 x 180 nF	1000 V DC, 2s	29 mm
020 00434	A14 x 21.34	2 A	0,05 $\Omega$	350 V DC	200 V AC 50/60Hz	28 $\mu$ H	2 x 180 nF	1000 V DC, 2s	29 mm
020 00435	A14 x 21.35	5 A	0,01 $\Omega$	350 V DC	200 V AC 50/60Hz	5 $\mu$ H	2 x 180 nF	1000 V DC, 2s	29 mm
020 00436	A14 x 21.36	15 A	0,005 $\Omega$	350 V DC	200 V AC 50/60Hz	3 $\mu$ H	2 x 180 nF	1000 V DC, 2s	29 mm
020 00441	A14 x 21.41	0,15 A	5,8 $\Omega$	150 V DC	100 V AC 50/60Hz	2000 $\mu$ H	1 x 500 nF	250 V DC, 2s	15 mm
020 00442	A14 x 21.42	0,5 A	0,6 $\Omega$	150 V DC	100 V AC 50/60Hz	300 $\mu$ H	1 x 500 nF	250 V DC, 2s	15 mm
020 00443	A14 x 21.43	1 A	0,15 $\Omega$	150 V DC	100 V AC 50/60Hz	60 $\mu$ H	1 x 500 nF	250 V DC, 2s	15 mm
020 00444	A14 x 21.44	2 A	0,05 $\Omega$	150 V DC	100 V AC 50/60Hz	28 $\mu$ H	1 x 500 nF	250 V DC, 2s	15 mm
020 00445	A14 x 21.45	5 A	0,01 $\Omega$	150 V DC	100 V AC 50/60Hz	5 $\mu$ H	1 x 500 nF	250 V DC, 2s	15 mm
020 00446	A14 x 21.46	15 A	0,005 $\Omega$	150 V DC	100 V AC 50/60Hz	3 $\mu$ H	1 x 500 nF	250 V DC, 2s	15 mm
020 00451	A14 x 21.51	0,15 A	5,8 $\Omega$	150 V DC	100 V AC 50/60Hz	2000 $\mu$ H	2 x 500 nF	250 V DC, 2s	19 mm
020 00452	A14 x 21.52	0,5 A	0,6 $\Omega$	150 V DC	100 V AC 50/60Hz	300 $\mu$ H	2 x 500 nF	250 V DC, 2s	19 mm
020 00453	A14 x 21.53	1 A	0,15 $\Omega$	150 V DC	100 V AC 50/60Hz	60 $\mu$ H	2 x 500 nF	250 V DC, 2s	19 mm
020 00454	A14 x 21.54	2 A	0,05 $\Omega$	150 V DC	100 V AC 50/60Hz	28 $\mu$ H	2 x 500 nF	250 V DC, 2s	19 mm
020 00455	A14 x 21.55	5 A	0,01 $\Omega$	150 V DC	100 V AC 50/60Hz	5 $\mu$ H	2 x 500 nF	250 V DC, 2s	19 mm
020 00456	A14 x 21.56	15 A	0,005 $\Omega$	150 V DC	100 V AC 50/60Hz	3 $\mu$ H	2 x 500 nF	250 V DC, 2s	19 mm
020 00461	A14 x 21.61	0,15 A	5,8 $\Omega$	150 V DC	100 V AC 50/60Hz	2000 $\mu$ H	1 x 1,2 $\mu$ F	250 V DC, 2s	19 mm
020 00462	A14 x 21.62	0,5 A	0,6 $\Omega$	150 V DC	100 V AC 50/60Hz	300 $\mu$ H	1 x 1,2 $\mu$ F	250 V DC, 2s	19 mm
020 00463	A14 x 21.63	1 A	0,15 $\Omega$	150 V DC	100 V AC 50/60Hz	60 $\mu$ H	1 x 1,2 $\mu$ F	250 V DC, 2s	19 mm
020 00464	A14 x 21.64	2 A	0,05 $\Omega$	150 V DC	100 V AC 50/60Hz	28 $\mu$ H	1 x 1,2 $\mu$ F	250 V DC, 2s	19 mm
020 00465	A14 x 21.65	5 A	0,01 $\Omega$	150 V DC	100 V AC 50/60Hz	5 $\mu$ H	1 x 1,2 $\mu$ F	250 V DC, 2s	19 mm
020 00466	A14 x 21.66	15 A	0,005 $\Omega$	150 V DC	100 V AC 50/60Hz	3 $\mu$ H	1 x 1,2 $\mu$ F	250 V DC, 2s	19 mm
020 00471	A14 x 21.71	0,15 A	5,8 $\Omega$	150 V DC	100 V AC 50/60Hz	2000 $\mu$ H	2 x 1,2 $\mu$ F	250 V DC, 2s	29 mm
020 00472	A14 x 21.72	0,5 A	0,6 $\Omega$	150 V DC	100 V AC 50/60Hz	300 $\mu$ H	2 x 1,2 $\mu$ F	250 V DC, 2s	29 mm
020 00473	A14 x 21.73	1 A	0,15 $\Omega$	150 V DC	100 V AC 50/60Hz	60 $\mu$ H	2 x 1,2 $\mu$ F	250 V DC, 2s	29 mm
020 00474	A14 x 21.74	2 A	0,05 $\Omega$	150 V DC	100 V AC 50/60Hz	28 $\mu$ H	2 x 1,2 $\mu$ F	250 V DC, 2s	29 mm
020 00475	A14 x 21.75	5 A	0,01 $\Omega$	150 V DC	100 V AC 50/60Hz	5 $\mu$ H	2 x 1,2 $\mu$ F	250 V DC, 2s	29 mm
020 00476	A14 x 21.76	15 A	0,005 $\Omega$	150 V DC	100 V AC 50/60Hz	3 $\mu$ H	2 x 1,2 $\mu$ F	250 V DC, 2s	29 mm
020 00481	A14 x 21.81	0,15 A	5,8 $\Omega$	350 V DC	100 V AC 50/60Hz	2000 $\mu$ H	1 x 22 nF	1000 V DC, 2s	15 mm
020 00482	A14 x 21.82	0,5 A	0,6 $\Omega$	350 V DC	100 V AC 50/60Hz	300 $\mu$ H	1 x 22 nF	1000 V DC, 2s	15 mm
020 00483	A14 x 21.83	1 A	0,15 $\Omega$	350 V DC	100 V AC 50/60Hz	60 $\mu$ H	1 x 22 nF	1000 V DC, 2s	15 mm
020 00484	A14 x 21.84	2 A	0,05 $\Omega$	350 V DC	100 V AC 50/60Hz	28 $\mu$ H	1 x 22 nF	1000 V DC, 2s	15 mm
020 00485	A14 x 21.85	5 A	0,01 $\Omega$	350 V DC	100 V AC 50/60Hz	5 $\mu$ H	1 x 22 nF	1000 V DC, 2s	15 mm
020 00486	A14 x 21.86	15 A	0,005 $\Omega$	350 V DC	100 V AC 50/60Hz	3 $\mu$ H	1 x 22 nF	1000 V DC, 2s	15 mm

Druckfehler und technische Änderungen vorbehalten / Misprints and technical modifications reserved

## Maßbild und Schaltzeichen / Drawing and Circuit diagram (in mm)



## Einfügungsdämpfung / Insertion Loss 50Ω



## Technische Daten / Technical Details

Befestigungsgewinde / Mounting thread	M6 x 0,5 / M6 x 0.5
Anzugsdrehmoment / Fixing torque	2 Nm
Klimakategorie / Climatic category	nach DIN IEC 68 Teil 1: 40 / 085 / 56 (-40 °C / +85 °C / 56 Tage Feuchtprüf.) acc. DIN IEC 68 Part 1: 40 / 085 / 56 (-40 °C / +85 °C / 56 days humidity test)
Gehäuse / Case material	Messing 0,15 mm / brass 0.15mm
Anschlussart / Connection	Lötöse / soldering eyelet
Brennbarkeit / Flammability	V-0 nach IEC 950 / V-0 acc. IEC 950
Gewicht / Weight	ca. 15 g / approx. 15 g
Befestigungsbohrung / Fixing hole	siehe Maßbild / see drawing
Befestigungswand / Fixing thickness	1...2 mm
Kapazitätstoleranz / Capacitance tolerance	± 10%

Druckfehler und technische Änderungen vorbehalten / Misprints and technical modifications reserved

## Ausführungen und Bestelldaten / Models and Ordering Data

Durchführungsfilter bis 15A nach EN 133200 / Feedthrough Filter up to 15A according EN 133200									
Bestell-Nr. Order No.	Typ type	$I_N$ $I_R$	$R_{DC}$	Nennspannung rated voltage		Induktivität Inductance	Nennkapazität Capacitance	Prüfspannung Test voltage	Länge L length L
020 00145	A14 x 21.02	0,5 A	0,6 $\Omega$	250 V DC	150 V AC 50/60Hz	300 $\mu$ H	1 x 200 nF	500 V DC, 2s	15 mm
020 00146	A14 x 21.03	1 A	0,15 $\Omega$	250 V DC	150 V AC 50/60Hz	60 $\mu$ H	1 x 200 nF	500 V DC, 2s	15 mm
020 00147	A14 x 21.04	2 A	0,05 $\Omega$	250 V DC	150 V AC 50/60Hz	28 $\mu$ H	1 x 200 nF	500 V DC, 2s	15 mm
020 00148	A14 x 21.05	5 A	0,01 $\Omega$	250 V DC	150 V AC 50/60Hz	5 $\mu$ H	1 x 200 nF	500 V DC, 2s	15 mm
020 00149	A14 x 21.06	15 A	0,005 $\Omega$	250 V DC	150 V AC 50/60Hz	3 $\mu$ H	1 x 200 nF	500 V DC, 2s	15 mm
020 00150	A14 x 21.12	0,5 A	0,6 $\Omega$	250 V DC	150 V AC 50/60Hz	300 $\mu$ H	2 x 200 nF	500 V DC, 2s	19 mm
020 00151	A14 x 21.13	1 A	0,15 $\Omega$	250 V DC	150 V AC 50/60Hz	60 $\mu$ H	2 x 200 nF	500 V DC, 2s	19 mm
020 00152	A14 x 21.14	2 A	0,05 $\Omega$	250 V DC	150 V AC 50/60Hz	28 $\mu$ H	2 x 200 nF	500 V DC, 2s	19 mm
020 00153	A14 x 21.15	5 A	0,01 $\Omega$	250 V DC	150 V AC 50/60Hz	5 $\mu$ H	2 x 200 nF	500 V DC, 2s	19 mm
020 00154	A14 x 21.16	15 A	0,005 $\Omega$	250 V DC	150 V AC 50/60Hz	3 $\mu$ H	2 x 200 nF	500 V DC, 2s	19 mm
020 00155	A14 x 21.22	0,5 A	0,6 $\Omega$	350 V DC	200 V AC 50/60Hz	300 $\mu$ H	1 x 180 nF	1000 V DC, 2s	19 mm
020 00156	A14 x 21.23	1 A	0,15 $\Omega$	350 V DC	200 V AC 50/60Hz	60 $\mu$ H	1 x 180 nF	1000 V DC, 2s	19 mm
020 00157	A14 x 21.24	2 A	0,05 $\Omega$	350 V DC	200 V AC 50/60Hz	28 $\mu$ H	1 x 180 nF	1000 V DC, 2s	19 mm
020 00158	A14 x 21.25	5 A	0,01 $\Omega$	350 V DC	200 V AC 50/60Hz	5 $\mu$ H	1 x 180 nF	1000 V DC, 2s	19 mm
020 00159	A14 x 21.26	15 A	0,005 $\Omega$	350 V DC	200 V AC 50/60Hz	3 $\mu$ H	1 x 180 nF	1000 V DC, 2s	19 mm
020 00160	A14 x 21.32	0,5 A	0,6 $\Omega$	350 V DC	200 V AC 50/60Hz	300 $\mu$ H	2 x 180 nF	1000 V DC, 2s	29 mm
020 00161	A14 x 21.33	1 A	0,15 $\Omega$	350 V DC	200 V AC 50/60Hz	60 $\mu$ H	2 x 180 nF	1000 V DC, 2s	29 mm
020 00162	A14 x 21.34	2 A	0,05 $\Omega$	350 V DC	200 V AC 50/60Hz	28 $\mu$ H	2 x 180 nF	1000 V DC, 2s	29 mm
020 00163	A14 x 21.35	5 A	0,01 $\Omega$	350 V DC	200 V AC 50/60Hz	5 $\mu$ H	2 x 180 nF	1000 V DC, 2s	29 mm
020 00164	A14 x 21.36	15 A	0,005 $\Omega$	350 V DC	200 V AC 50/60Hz	3 $\mu$ H	2 x 180 nF	1000 V DC, 2s	29 mm
020 00165	A14 x 21.41	0,15 A	5,8 $\Omega$	150 V DC	100 V AC 50/60Hz	2000 $\mu$ H	1 x 500 nF	250 V DC, 2s	15 mm
020 00167	A14 x 21.42	0,5 A	0,6 $\Omega$	150 V DC	100 V AC 50/60Hz	300 $\mu$ H	1 x 500 nF	250 V DC, 2s	15 mm
020 00168	A14 x 21.43	1 A	0,15 $\Omega$	150 V DC	100 V AC 50/60Hz	60 $\mu$ H	1 x 500 nF	250 V DC, 2s	15 mm
020 00169	A14 x 21.44	2 A	0,05 $\Omega$	150 V DC	100 V AC 50/60Hz	28 $\mu$ H	1 x 500 nF	250 V DC, 2s	15 mm
020 00170	A14 x 21.45	5 A	0,01 $\Omega$	150 V DC	100 V AC 50/60Hz	5 $\mu$ H	1 x 500 nF	250 V DC, 2s	15 mm
020 00171	A14 x 21.46	15 A	0,005 $\Omega$	150 V DC	100 V AC 50/60Hz	3 $\mu$ H	1 x 500 nF	250 V DC, 2s	15 mm
020 00172	A14 x 21.51	0,15 A	5,8 $\Omega$	150 V DC	100 V AC 50/60Hz	2000 $\mu$ H	2 x 500 nF	250 V DC, 2s	19 mm
020 00173	A14 x 21.52	0,5 A	0,6 $\Omega$	150 V DC	100 V AC 50/60Hz	300 $\mu$ H	2 x 500 nF	250 V DC, 2s	19 mm
020 00174	A14 x 21.53	1 A	0,15 $\Omega$	150 V DC	100 V AC 50/60Hz	60 $\mu$ H	2 x 500 nF	250 V DC, 2s	19 mm
020 00175	A14 x 21.54	2 A	0,05 $\Omega$	150 V DC	100 V AC 50/60Hz	28 $\mu$ H	2 x 500 nF	250 V DC, 2s	19 mm
020 00176	A14 x 21.55	5 A	0,01 $\Omega$	150 V DC	100 V AC 50/60Hz	5 $\mu$ H	2 x 500 nF	250 V DC, 2s	19 mm
020 00177	A14 x 21.56	15 A	0,005 $\Omega$	150 V DC	100 V AC 50/60Hz	3 $\mu$ H	2 x 500 nF	250 V DC, 2s	19 mm
020 00178	A14 x 21.61	0,15 A	5,8 $\Omega$	150 V DC	100 V AC 50/60Hz	2000 $\mu$ H	1 x 1,2 $\mu$ F	250 V DC, 2s	19 mm
020 00179	A14 x 21.62	0,5 A	0,6 $\Omega$	150 V DC	100 V AC 50/60Hz	300 $\mu$ H	1 x 1,2 $\mu$ F	250 V DC, 2s	19 mm
020 00180	A14 x 21.63	1 A	0,15 $\Omega$	150 V DC	100 V AC 50/60Hz	60 $\mu$ H	1 x 1,2 $\mu$ F	250 V DC, 2s	19 mm
020 00181	A14 x 21.64	2 A	0,05 $\Omega$	150 V DC	100 V AC 50/60Hz	28 $\mu$ H	1 x 1,2 $\mu$ F	250 V DC, 2s	19 mm
020 00182	A14 x 21.65	5 A	0,01 $\Omega$	150 V DC	100 V AC 50/60Hz	5 $\mu$ H	1 x 1,2 $\mu$ F	250 V DC, 2s	19 mm
020 00183	A14 x 21.66	15 A	0,005 $\Omega$	150 V DC	100 V AC 50/60Hz	3 $\mu$ H	1 x 1,2 $\mu$ F	250 V DC, 2s	19 mm
020 00184	A14 x 21.71	0,15 A	5,8 $\Omega$	150 V DC	100 V AC 50/60Hz	2000 $\mu$ H	2 x 1,2 $\mu$ F	250 V DC, 2s	29 mm
020 00185	A14 x 21.72	0,5 A	0,6 $\Omega$	150 V DC	100 V AC 50/60Hz	300 $\mu$ H	2 x 1,2 $\mu$ F	250 V DC, 2s	29 mm
020 00186	A14 x 21.73	1 A	0,15 $\Omega$	150 V DC	100 V AC 50/60Hz	60 $\mu$ H	2 x 1,2 $\mu$ F	250 V DC, 2s	29 mm
020 00187	A14 x 21.74	2 A	0,05 $\Omega$	150 V DC	100 V AC 50/60Hz	28 $\mu$ H	2 x 1,2 $\mu$ F	250 V DC, 2s	29 mm
020 00188	A14 x 21.75	5 A	0,01 $\Omega$	150 V DC	100 V AC 50/60Hz	5 $\mu$ H	2 x 1,2 $\mu$ F	250 V DC, 2s	29 mm
020 00189	A14 x 21.76	15 A	0,005 $\Omega$	150 V DC	100 V AC 50/60Hz	3 $\mu$ H	2 x 1,2 $\mu$ F	250 V DC, 2s	29 mm
020 00190	A14 x 21.81	0,15 A	5,8 $\Omega$	350 V DC	100 V AC 50/60Hz	2000 $\mu$ H	1 x 22 nF	1000 V DC, 2s	15 mm
020 00192	A14 x 21.82	0,5 A	0,6 $\Omega$	350 V DC	100 V AC 50/60Hz	300 $\mu$ H	1 x 22 nF	1000 V DC, 2s	15 mm
020 00193	A14 x 21.83	1 A	0,15 $\Omega$	350 V DC	100 V AC 50/60Hz	60 $\mu$ H	1 x 22 nF	1000 V DC, 2s	15 mm
020 00194	A14 x 21.84	2 A	0,05 $\Omega$	350 V DC	100 V AC 50/60Hz	28 $\mu$ H	1 x 22 nF	1000 V DC, 2s	15 mm
020 00195	A14 x 21.85	5 A	0,01 $\Omega$	350 V DC	100 V AC 50/60Hz	5 $\mu$ H	1 x 22 nF	1000 V DC, 2s	15 mm
020 00196	A14 x 21.86	15 A	0,005 $\Omega$	350 V DC	100 V AC 50/60Hz	3 $\mu$ H	1 x 22 nF	1000 V DC, 2s	15 mm

Druckfehler und technische Änderungen vorbehalten / Misprints and technical modifications reserved