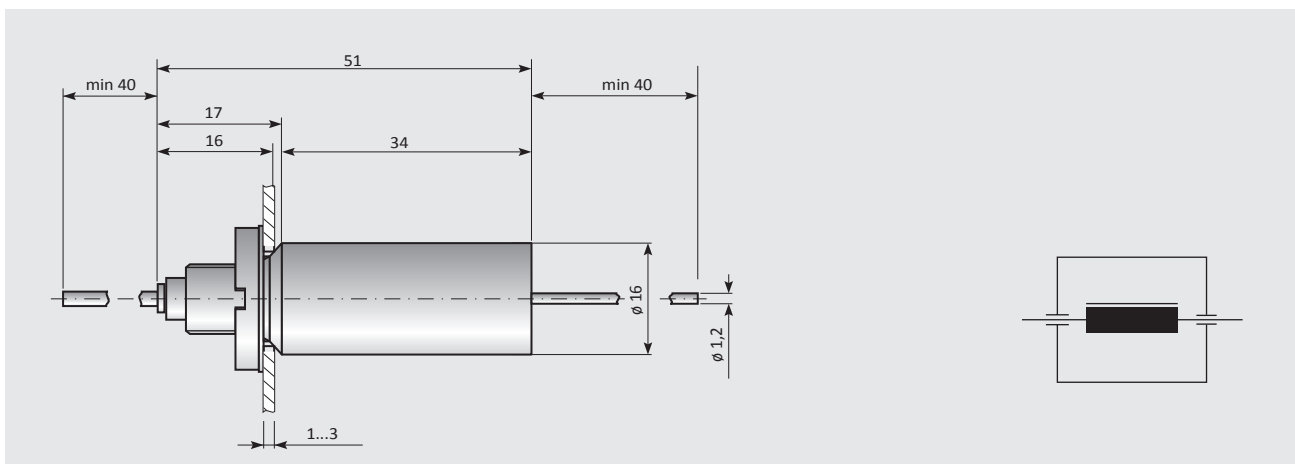
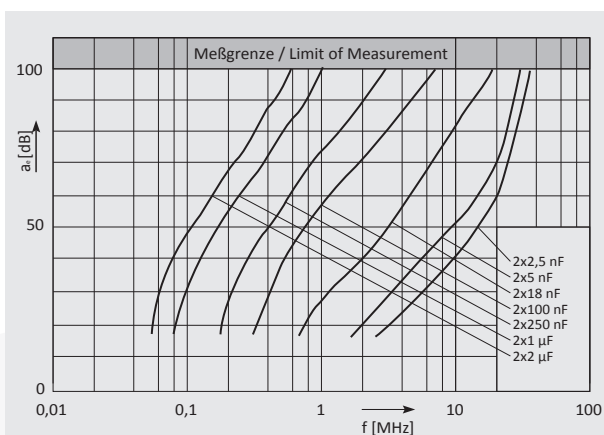


# Durchführungsfilter bis 16A / Feedthrough Filter up to 16A

## Maßbild und Schaltzeichen / Drawing and Circuit diagram (in mm)



## Einfügungsdämpfung / Insertion Loss 50Ω



## Technische Daten / Technical Details

Befestigungsgewinde / Mounting thread	M10 x 0,75 / M10 x 0.75
Anzugsdrehmoment / Fixing torque	7 Nm
Klimakategorie / Climatic category	nach DIN IEC 68 Teil 1: 40 / 085 / 56 (-40 °C / +85 °C / 56 Tage Feuchtprüf.) acc. DIN IEC 68 Part 1: 40 / 085 / 56 (-40 °C / +85 °C / 56 days humidity test)
Gehäuse / Case material	Messing 0,4 mm / brass 0.4mm
Anschlussart / Connection	Anschlussdraht Ø 1,2mm / lead wire Ø 1.2mm
Brennbarkeit / Flammability	V-0 nach IEC 950 / V-0 acc. IEC 950
Gewicht / Weight	ca. 29 g / approx. 29 g
Befestigungsbohrung / Fixing hole	(10,5 + 0,3) mm / (10.5 + 0.3) mm
Befestigungswand / Fixing thickness	1...3 mm
Kapazitätstoleranz / Capacitance tolerance	± 20%

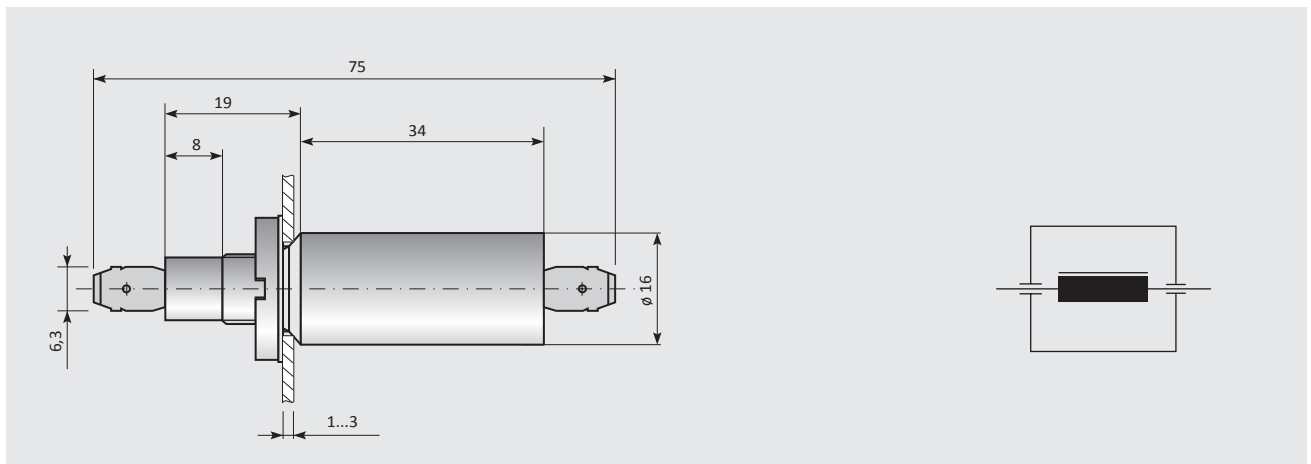
## Ausführungen und Bestelldaten / Models and Ordering Data

Durchführungsfilter bis 16A nach EN 133200 / Feedthrough Filter up to 16A according EN 133200						
Bestell-Nr. / Order No.	Typ / type	Nennstrom / rated current	Nennspannung / rated voltage		Nennkapazität / Capacitance	Prüfspannung / Test voltage
020 00198	A14 x 22-1*	16 A	600 V DC	440 V AC 50/60Hz	2 x 2,5 nF	3200 V DC, 2s
020 00199	A14 x 22-2*	16 A	600 V DC	440 V AC 50/60Hz	2 x 5 nF	3200 V DC, 2s
020 00200	A14 x 22-3*	16 A	600 V DC	440 V AC 50/60Hz	2 x 18 nF	2500 V DC, 2s
020 00201	A14 x 22-4	16 A	440 V DC	250 V AC 50/60Hz	2 x 100 nF	1400 V DC, 2s
020 00203	A14 x 22-5	16 A	250 V DC	120 V AC 50/60Hz	2 x 250 nF	750 V DC, 2s
020 00204	A14 x 22-6	16 A	125 V DC	60 V AC 50/60Hz	2 x 1 µF	300 V DC, 2s
020 00205	A14 x 22-7	16 A	100 V DC	50 V AC 50/60Hz	2 x 2 µF	200 V DC, 2s

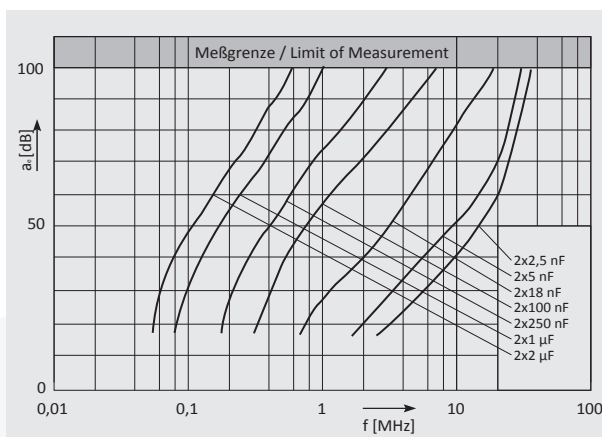
\* mit UL Zulassung / with UL permission

Druckfehler und technische Änderungen vorbehalten / Misprints and technical modifications reserved

Maßbild und Schaltzeichen / Drawing and Circuit diagram (in mm)



Einfügungsdämpfung / Insertion Loss 50Ω



Technische Daten / Technical Details

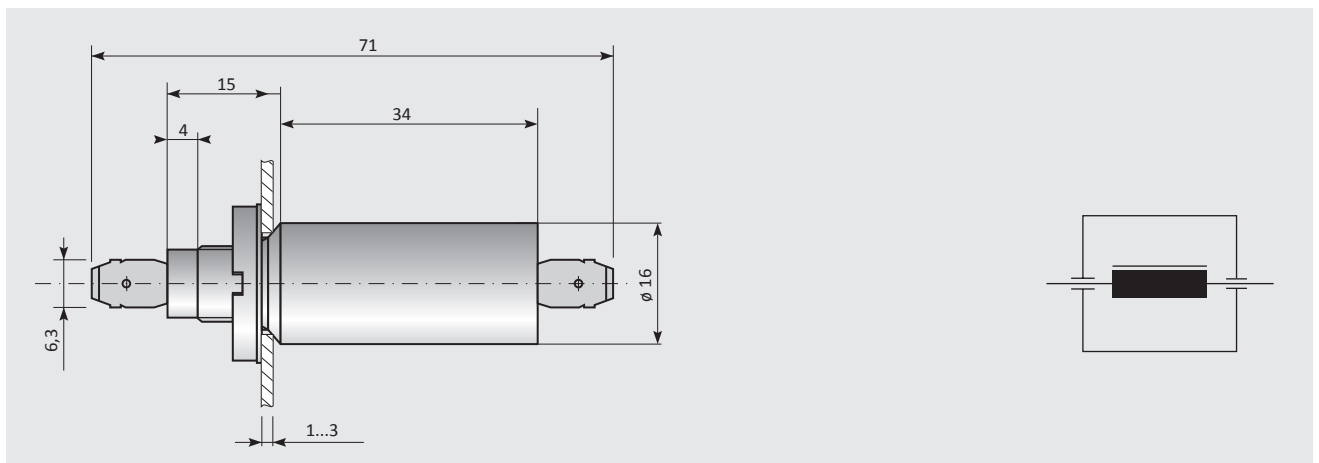
Befestigungsgewinde / Mounting thread	M10 x 0,75 / M10 x 0.75
Anzugsdrehmoment / Fixing torque	7 Nm
Klimakategorie / Climatic category	nach DIN IEC 68 Teil 1: 40 / 085 / 56 (-40 °C / +85 °C / 56 Tage Feuchtprüf.) acc. DIN IEC 68 Part 1: 40 / 085 / 56 (-40 °C / +85 °C / 56 days humidity test)
Gehäuse / Case material	Messing 0,4 mm / brass 0.4mm
Anschlussart / Connection	Steckanschluss 6,3 mm / plug connection 6.3mm
Brennbarkeit / Flammability	V-0 nach IEC 950 / V-0 acc. IEC 950
Gewicht / Weight	ca. 29 g / approx. 29 g
Befestigungsbohrung / Fixing hole	(10,5 + 0,3) mm / (10.5 + 0.3) mm
Befestigungswand / Fixing thickness	1...3 mm
Kapazitätstoleranz / Capacitance tolerance	± 20%

Ausführungen und Bestelldaten / Models and Ordering Data

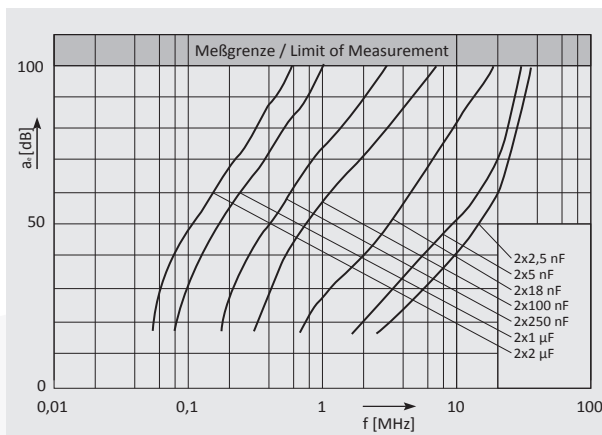
Durchführungsfilter bis 16A nach EN 133200 / Feedthrough Filter up to 16A according EN 133200						
Bestell-Nr. / Order No.	Typ / type	Nennstrom/ rated current	Nennspannung / rated voltage		Nennkapazität / Capacitance	Prüfspannung / Test voltage
020 00061	A14 x 22-1/A	16 A	600 V DC	440 V AC 50/60Hz	2 x 2,5 nF	3200 V DC, 2s
020 00062	A14 x 22-2/A	16 A	600 V DC	440 V AC 50/60Hz	2 x 5 nF	3200 V DC, 2s
020 00063	A14 x 22-3/A	16 A	600 V DC	440 V AC 50/60Hz	2 x 18 nF	2500 V DC, 2s
020 00064	A14 x 22-4/A	16 A	440 V DC	250 V AC 50/60Hz	2 x 100 nF	1400 V DC, 2s
020 00065	A14 x 22-5/A	16 A	250 V DC	120 V AC 50/60Hz	2 x 250 nF	750 V DC, 2s
020 00066	A14 x 22-6/A	16 A	125 V DC	60 V AC 50/60Hz	2 x 1 µF	300 V DC, 2s
020 00067	A14 x 22-7/A	16 A	100 V DC	50 V AC 50/60Hz	2 x 2 µF	200 V DC, 2s

Druckfehler und technische Änderungen vorbehalten / Misprints and technical modifications reserved

Maßbild und Schaltzeichen / Drawing and Circuit diagram (in mm)



Einfügungsdämpfung / Insertion Loss 50Ω



Technische Daten / Technical Details

Befestigungsgewinde / Mounting thread	M10 x 0,75 / M10 x 0.75
Anzugsdrehmoment / Fixing torque	7 Nm
Klimakategorie / Climatic category	nach DIN IEC 68 Teil 1: 40 / 085 / 56 (-40 °C / +85 °C / 56 Tage Feuchtprüf.) acc. DIN IEC 68 Part 1: 40 / 085 / 56 (-40 °C / +85 °C / 56 days humidity test)
Gehäuse / Case material	Messing 0,4 mm / brass 0.4mm
Anschlussart / Connection	Steckanschluss 6,3 mm / plug connection 6.3mm
Brennbarkeit / Flammability	V-0 nach IEC 950 / V-0 acc. IEC 950
Gewicht / Weight	ca. 29 g / approx. 29 g
Befestigungsbohrung / Fixing hole	(10,5 + 0,3) mm / (10.5 + 0.3) mm
Befestigungswand / Fixing thickness	1...3 mm
Kapazitätstoleranz / Capacitance tolerance	± 20%

Ausführungen und Bestelldaten / Models and Ordering Data

Durchführungsfilter bis 16A nach EN 133200 / Feedthrough Filter up to 16A according EN 133200						
Bestell-Nr. / Order No.	Typ / type	Nennstrom / rated current	Nennspannung / rated voltage		Nennkapazität / Capacitance	Prüfspannung / Test voltage
020 00071	A14 x 22-1/B	16 A	600 V DC	440 V AC 50/60Hz	2 x 2,5 nF	3200 V DC, 2s
020 00072	A14 x 22-2/B	16 A	600 V DC	440 V AC 50/60Hz	2 x 5 nF	3200 V DC, 2s
020 00073	A14 x 22-3/B	16 A	600 V DC	440 V AC 50/60Hz	2 x 18 nF	2500 V DC, 2s
020 00074	A14 x 22-4/B	16 A	440 V DC	250 V AC 50/60Hz	2 x 100 nF	1400 V DC, 2s
020 00075	A14 x 22-5/B	16 A	250 V DC	120 V AC 50/60Hz	2 x 250 nF	750 V DC, 2s
020 00076	A14 x 22-6/B	16 A	125 V DC	60 V AC 50/60Hz	2 x 1 µF	300 V DC, 2s
020 00077	A14 x 22-7/B	16 A	100 V DC	50 V AC 50/60Hz	2 x 2 µF	200 V DC, 2s

Druckfehler und technische Änderungen vorbehalten / Misprints and technical modifications reserved