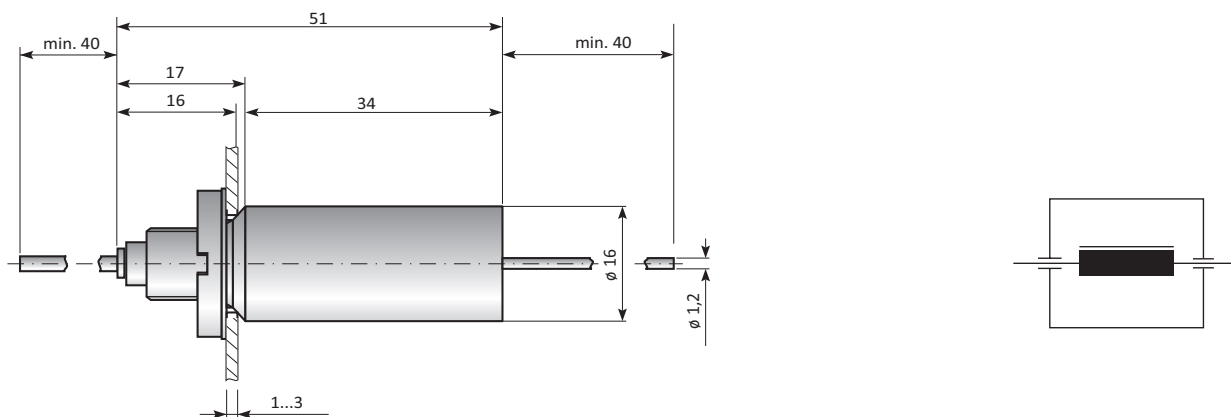


Durchführungsfilter bis 16A / Feedthrough filters up to 16A

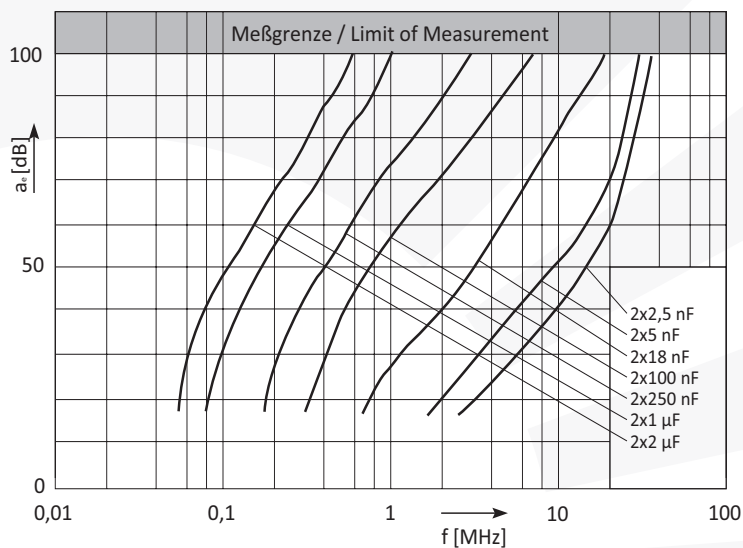
Maßbild und Schaltzeichen / Drawing and Circuit diagram (in mm)



Technische Daten / Technical Details

Befestigungsgewinde / Mounting thread	M10 x 0,75 / M10 x 0.75
Anzugsdrehmoment / Fixing torque	7 Nm
Klimakategorie / Climatic category	nach DIN IEC 60068-1: 40 / 085 / 56 (-40 °C / +85 °C / 56 Tage Feuchtprüf.) acc. DIN IEC 60068-1: 40 / 085 / 56 (-40 °C / +85 °C / 56 days humidity test)
Gehäuse / Case material	Messing 0,4 mm / brass 0.4 mm
Anschlussart / Connection	Anschlussdraht Ø1,2 mm / Tinned copper wire Ø1.2 mm
Brennbarkeit / Flammability	V-0 nach IEC 60695-11-10 / V-0 acc. IEC 60695-11-10
Gewicht / Weight	ca. 29 g / approx. 29 g
Befestigungsbohrung / Fixing hole	(10,5 + 0,3) mm / (10.5 + 0.3) mm
Befestigungswand / Fixing thickness	1...3 mm
Kapazitätstoleranz / Capacitance tolerance	± 20%

Einfügungsdämpfung / Insertion Loss 50Ω



Druckfehler und technische Änderungen vorbehalten / Misprints and technical modifications reserved

Durchführungsfilter bis 16A / Feedthrough filters up to 16A

Ausführungen und Bestelldaten / Models and Ordering Data

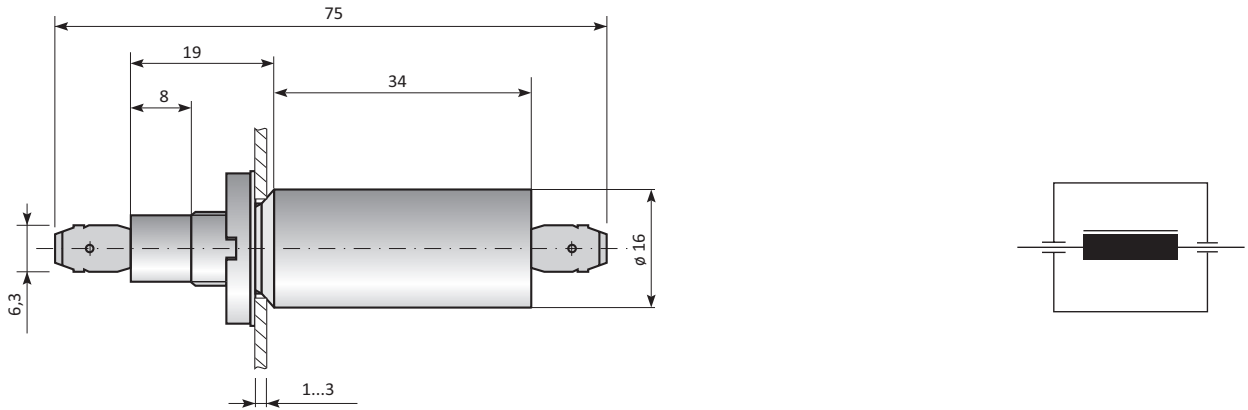
Durchführungsfilter bis 16A / Feedthrough filters up to 16A						
Artikelnr. Article No.	Typ Type	Nennstrom Rated current	Nennspannung Rated voltage		Nennkapazität Capacitance	Prüfspannung Test voltage
020 00198	A14 x 22-1 ^{1,2}	16 A	600 V DC	440 V AC 50/60Hz	2 x 2,5 nF	3200 V DC, 2s
020 00199	A14 x 22-2 ^{1,2}	16 A	600 V DC	440 V AC 50/60Hz	2 x 5 nF	3200 V DC, 2s
020 00200	A14 x 22-3 ^{1,2}	16 A	600 V DC	440 V AC 50/60Hz	2 x 18 nF	2500 V DC, 2s
020 00201	A14 x 22-4 ²	16 A	440 V DC	250 V AC 50/60Hz	2 x 100 nF	1400 V DC, 2s
020 00203	A14 x 22-5 ²	16 A	250 V DC	120 V AC 50/60Hz	2 x 250 nF	750 V DC, 2s
020 00204	A14 x 22-6 ²	16 A	125 V DC	60 V AC 50/60Hz	2 x 1 µF	300 V DC, 2s
020 00205	A14 x 22-7	16 A	100 V DC	50 V AC 50/60Hz	2 x 2 µF	200 V DC, 2s

¹ mit UL Zulassung / with UL permission
² gemäß IEC 60939-2 / according IEC 60939-2

Druckfehler und technische Änderungen vorbehalten / Misprints and technical modifications reserved

Durchführungsfilter bis 16A / Feedthrough filters up to 16A

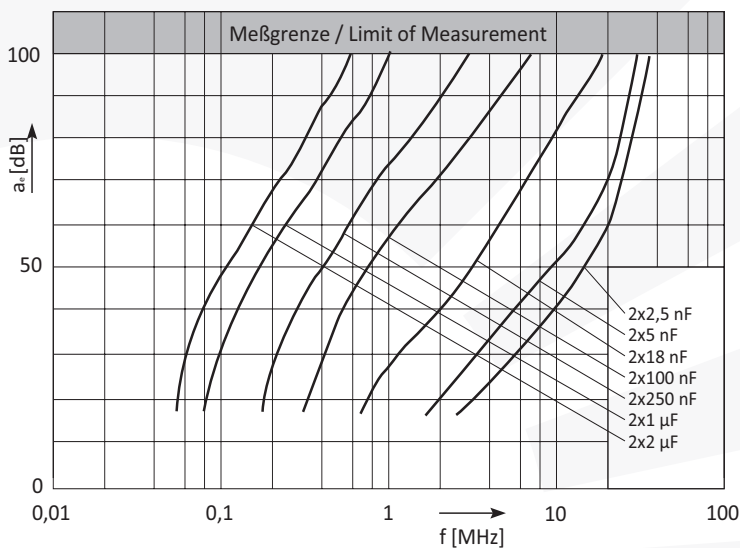
Maßbild und Schaltzeichen / Drawing and Circuit diagram (in mm)



Technische Daten / Technical Details

Befestigungsgewinde / Mounting thread	M10 x 0,75 / M10 x 0.75
Anzugsdrehmoment / Fixing torque	7 Nm
Klimakategorie / Climatic category	nach DIN IEC 60068-1: 40 / 085 / 56 (-40 °C / +85 °C / 56 Tage Feuchtprüf.) acc. DIN IEC 60068-1: 40 / 085 / 56 (-40 °C / +85 °C / 56 days humidity test)
Gehäuse / Case material	Messing 0,4 mm / brass 0.4 mm
Anschlussart / Connection	Steckanschluss 6,3 mm / plug connection 6.3 mm
Brennbarkeit / Flammability	V-0 nach IEC 60695-11-10 / V-0 acc. IEC 60695-11-10
Gewicht / Weight	ca. 29 g / approx. 29 g
Befestigungsbohrung / Fixing hole	(10,5 + 0,3) mm / (10.5 + 0.3) mm
Befestigungswand / Fixing thickness	1...3 mm
Kapazitätstoleranz / Capacitance tolerance	± 20%

Einfügungsdämpfung / Insertion Loss 50Ω



Druckfehler und technische Änderungen vorbehalten / Misprints and technical modifications reserved

Durchführungsfilter bis 16A / Feedthrough filters up to 16A

Ausführungen und Bestelldaten / Models and Ordering Data

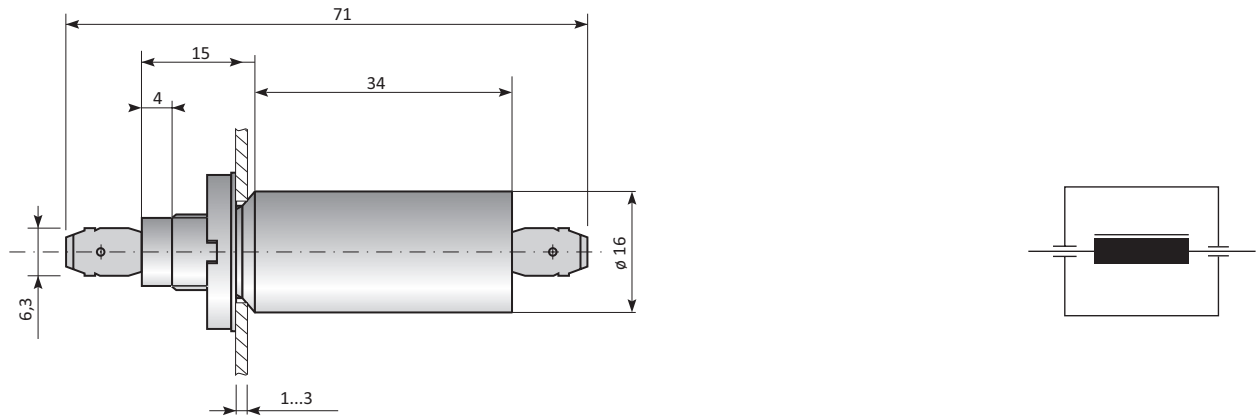
Durchführungsfilter bis 16A / Feedthrough filters up to 16A						
Artikelnr. Article No.	Typ Type	Nennstrom Rated current	Nennspannung Rated voltage		Nennkapazität Capacitance	Prüfspannung Test voltage
020 00061	A14 x 22-1/A ²	16 A	600 V DC	440 V AC 50/60Hz	2 x 2,5 nF	3200 V DC, 2s
020 00062	A14 x 22-2/A ²	16 A	600 V DC	440 V AC 50/60Hz	2 x 5 nF	3200 V DC, 2s
020 00063	A14 x 22-3/A ²	16 A	600 V DC	440 V AC 50/60Hz	2 x 18 nF	2500 V DC, 2s
020 00064	A14 x 22-4/A ²	16 A	440 V DC	250 V AC 50/60Hz	2 x 100 nF	1400 V DC, 2s
020 00065	A14 x 22-5/A ²	16 A	250 V DC	120 V AC 50/60Hz	2 x 250 nF	750 V DC, 2s
020 00066	A14 x 22-6/A ²	16 A	125 V DC	60 V AC 50/60Hz	2 x 1 µF	300 V DC, 2s
020 00067	A14 x 22-7/A	16 A	100 V DC	50 V AC 50/60Hz	2 x 2 µF	200 V DC, 2s

¹ mit UL Zulassung / with UL permission
² gemäß IEC 60939-2 / according IEC 60939-2

Druckfehler und technische Änderungen vorbehalten / Misprints and technical modifications reserved

Durchführungsfilter bis 16A / Feedthrough filters up to 16A

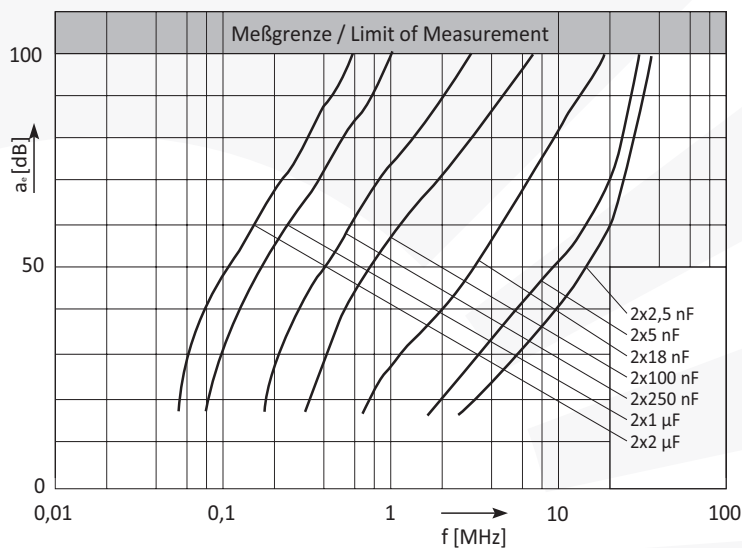
Maßbild und Schaltzeichen / Drawing and Circuit diagram (in mm)



Technische Daten / Technical Details

Befestigungsgewinde / Mounting thread	M10 x 0,75 / M10 x 0.75
Anzugsdrehmoment / Fixing torque	7 Nm
Klimakategorie / Climatic category	nach DIN IEC 60068-1: 40 / 085 / 56 (-40 °C / +85 °C / 56 Tage Feuchtprüf.) acc. DIN IEC 60068-1: 40 / 085 / 56 (-40 °C / +85 °C / 56 days humidity test)
Gehäuse / Case material	Messing 0,4 mm / brass 0.4 mm
Anschlussart / Connection	Steckanschluss 6,3 mm / plug connection 6.3 mm
Brennbarkeit / Flammability	V-0 nach IEC 60695-11-10 / V-0 acc. IEC 60695-11-10
Gewicht / Weight	ca. 29 g / approx. 29 g
Befestigungsbohrung / Fixing hole	(10,5 + 0,3) mm / (10.5 + 0.3) mm
Befestigungswand / Fixing thickness	1...3 mm
Kapazitätstoleranz / Capacitance tolerance	± 20%

Einfügungsdämpfung / Insertion Loss 50Ω



Druckfehler und technische Änderungen vorbehalten / Misprints and technical modifications reserved

Durchführungsfilter bis 16A / Feedthrough filters up to 16A

Ausführungen und Bestelldaten / Models and Ordering Data

Durchführungsfilter bis 16A / Feedthrough filters up to 16A						
Artikelnr. Article No.	Typ Type	Nennstrom Rated current	Nennspannung Rated voltage		Nennkapazität Capacitance	Prüfspannung Test voltage
020 00071	A14 x 22-1/B ²	16 A	600 V DC	440 V AC 50/60Hz	2 x 2,5 nF	3200 V DC, 2s
020 00072	A14 x 22-2/B ²	16 A	600 V DC	440 V AC 50/60Hz	2 x 5 nF	3200 V DC, 2s
020 00073	A14 x 22-3/B ²	16 A	600 V DC	440 V AC 50/60Hz	2 x 18 nF	2500 V DC, 2s
020 00074	A14 x 22-4/B ²	16 A	440 V DC	250 V AC 50/60Hz	2 x 100 nF	1400 V DC, 2s
020 00075	A14 x 22-5/B ²	16 A	250 V DC	120 V AC 50/60Hz	2 x 250 nF	750 V DC, 2s
020 00076	A14 x 22-6/B ²	16 A	125 V DC	60 V AC 50/60Hz	2 x 1 µF	300 V DC, 2s
020 00077	A14 x 22-7/B	16 A	100 V DC	50 V AC 50/60Hz	2 x 2 µF	200 V DC, 2s

¹ mit UL Zulassung / with UL permission
² gemäß IEC 60939-2 / according IEC 60939-2

Druckfehler und technische Änderungen vorbehalten / Misprints and technical modifications reserved