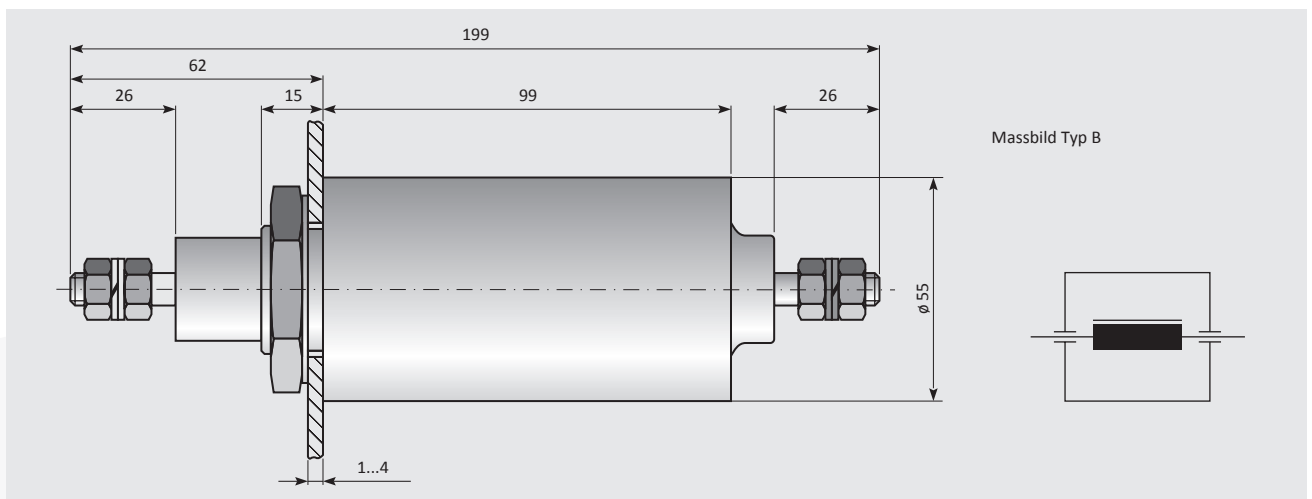
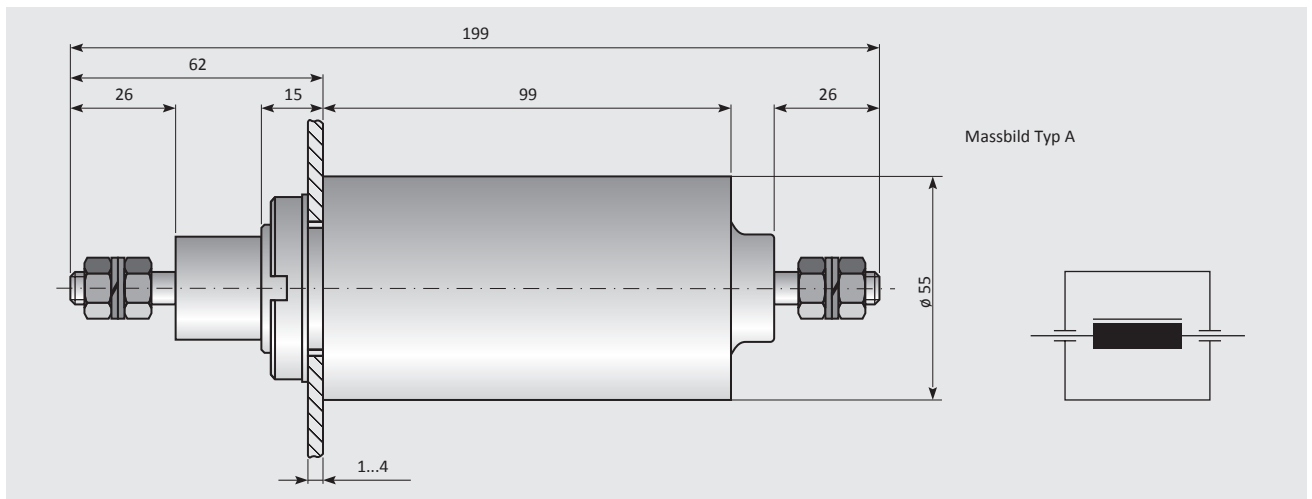
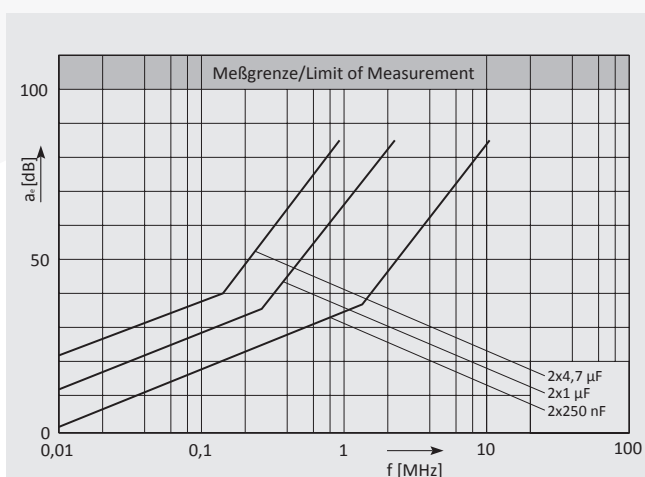


Maßbild und Schaltzeichen / Drawing and Circuit diagram (in mm)



Einfügungsdämpfung / Insertion Loss 50Ω



Druckfehler und technische Änderungen vorbehalten / Misprints and technical modifications reserved

Durchführungsfilter bis 300A / Feedthrough Filter up to 300A

Technische Daten / Technical Details

Befestigungsgewinde / Mounting thread	M32 x 1,5 Type A ; M27 x 1,5 Type B / M32 x 1.5 Type A ; M27 x 1.5 Type B
Anzugsdrehmoment / Fixing torque	40 Nm Type A ; 30 Nm Type B
Klimakategorie / Climatic category	nach DIN IEC 68 Teil 1: 40 / 085 / 56 (-40 °C / +85 °C / 56 Tage Feuchtprüf.) acc. DIN IEC 68 Part 1: 40 / 085 / 56 (-40 °C / +85 °C / 56 days humidity test)
Gehäuse / Case material	Messing 1,5 mm / brass 1.5 mm
Anschlussart / Connection	siehe Tabelle / see below
Brennbarkeit / Flammability	V-0 nach IEC 950 / V-0 acc. IEC 950
Gewicht / Weight	ca. 1 kg / approx. 1 kg
Befestigungsbohrung / Fixing hole	(32,2 + 0,2) mm / (32.2 + 0.2) mm Type A ; (27,2 + 0,2) mm / (27.2 + 0.2) mm Type B
Befestigungswand / Fixing thickness	1...4 mm
Kapazitätstoleranz / Capacitance tolerance	± 20%

Ausführungen und Bestelldaten / Models and Ordering Data

Type A		Durchführungsfilter bis 300A nach EN 133200 / Feedthrough Filter up to 300A according EN 133200					
Bestell-Nr. Order No.	Typ type	Nennstrom rated current	Nennspannung rated voltage		Nennkapazität Capacitance	Prüfspannung Test voltage	Anschluss connection
020 00001	A24 x 25-1/A*	75 A	750 V DC	600 V AC 50/60Hz	2 x 250 nF	3200 V DC, 2s	M 6
020 00002	A24 x 25-2/A*	75 A	750 V DC	600 V AC 50/60Hz	2 x 500 nF	3200 V DC, 2s	M 6
020 00003	A24 x 25-3/A*	75 A	750 V DC	440 V AC 50/60Hz	2 x 1 µF	2500 V DC, 2s	M 6
020 00004	A24 x 25-4/A*	75 A	750 V DC	440 V AC 50/60Hz	2 x 2 µF	2500 V DC, 2s	M 6
020 00005	A24 x 25-5/A	75 A	440 V DC	250 V AC 50/60Hz	2 x 4,7 µF	1400 V DC, 2s	M 6
020 00011	A24 x 28-1/A*	100 A	750 V DC	600 V AC 50/60Hz	2 x 250 nF	3200 V DC, 2s	M 8
020 00012	A24 x 28-2/A	100 A	750 V DC	600 V AC 50/60Hz	2 x 500 nF	3200 V DC, 2s	M 8
020 00013	A24 x 28-3/A*	100 A	750 V DC	440 V AC 50/60Hz	2 x 1 µF	2500 V DC, 2s	M 8
020 00014	A24 x 28-4/A*	100 A	750 V DC	440 V AC 50/60Hz	2 x 2 µF	2500 V DC, 2s	M 8
020 00015	A24 x 28-5/A*	100 A	440 V DC	250 V AC 50/60Hz	2 x 4,7 µF	1400 V DC, 2s	M 8
020 00021	A24 x 29-1/A*	200 A	750 V DC	600 V AC 50/60Hz	2 x 250 nF	3200 V DC, 2s	M 10
020 00022	A24 x 29-2/A*	200 A	750 V DC	600 V AC 50/60Hz	2 x 500 nF	3200 V DC, 2s	M 10
020 00023	A24 x 29-3/A*	200 A	750 V DC	440 V AC 50/60Hz	2 x 1 µF	2500 V DC, 2s	M 10
020 00024	A24 x 29-4/A*	200 A	750 V DC	440 V AC 50/60Hz	2 x 2 µF	2500 V DC, 2s	M 10
020 00025	A24 x 29-5/A*	200 A	440 V DC	250 V AC 50/60Hz	2 x 4,7 µF	1400 V DC, 2s	M 10
020 00031	A24 x 30-1/A*	300 A	750 V DC	600 V AC 50/60Hz	2 x 250 nF	3200 V DC, 2s	M 12
020 00032	A24 x 30-2/A*	300 A	750 V DC	600 V AC 50/60Hz	2 x 500 nF	3200 V DC, 2s	M 12
020 00033	A24 x 30-3/A*	300 A	750 V DC	440 V AC 50/60Hz	2 x 1 µF	2500 V DC, 2s	M 12
020 00034	A24 x 30-4/A*	300 A	750 V DC	440 V AC 50/60Hz	2 x 2 µF	2500 V DC, 2s	M 12
020 00035	A24 x 30-5/A	300 A	440 V DC	250 V AC 50/60Hz	2 x 4,7 µF	1400 V DC, 2s	M 12
Type B		Durchführungsfilter bis 300A nach EN 133200 / Feedthrough Filter up to 300A according EN 133200					
Bestell-Nr. Order No.	Typ type	Nennstrom rated current	Nennspannung rated voltage		Nennkapazität Capacitance	Prüfspannung Test voltage	Anschluss connection
020 00006	A24 x 25-1/B*	75 A	750 V DC	600 V AC 50/60Hz	2 x 250 nF	3200 V DC, 2s	M 6
020 00007	A24 x 25-2/B*	75 A	750 V DC	600 V AC 50/60Hz	2 x 500 nF	3200 V DC, 2s	M 6
020 00008	A24 x 25-3/B*	75 A	750 V DC	440 V AC 50/60Hz	2 x 1 µF	2500 V DC, 2s	M 6
020 00009	A24 x 25-4/B*	75 A	750 V DC	440 V AC 50/60Hz	2 x 2 µF	2500 V DC, 2s	M 6
020 00010	A24 x 25-5/B	75 A	440 V DC	250 V AC 50/60Hz	2 x 4,7 µF	1400 V DC, 2s	M 6
020 00016	A24 x 28-1/B*	100 A	750 V DC	600 V AC 50/60Hz	2 x 250 nF	3200 V DC, 2s	M 8
020 00017	A24 x 28-2/B*	100 A	750 V DC	600 V AC 50/60Hz	2 x 500 nF	3200 V DC, 2s	M 8
020 00018	A24 x 28-3/B*	100 A	750 V DC	440 V AC 50/60Hz	2 x 1 µF	2500 V DC, 2s	M 8
020 00019	A24 x 28-4/B*	100 A	750 V DC	440 V AC 50/60Hz	2 x 2 µF	2500 V DC, 2s	M 8
020 00020	A24 x 28-5/B	100 A	440 V DC	250 V AC 50/60Hz	2 x 4,7 µF	1400 V DC, 2s	M 8
020 00026	A24 x 29-1/B*	200 A	750 V DC	600 V AC 50/60Hz	2 x 250 nF	3200 V DC, 2s	M 10
020 00027	A24 x 29-2/B*	200 A	750 V DC	600 V AC 50/60Hz	2 x 500 nF	3200 V DC, 2s	M 10
020 00028	A24 x 29-3/B*	200 A	750 V DC	440 V AC 50/60Hz	2 x 1 µF	2500 V DC, 2s	M 10
020 00029	A24 x 29-4/B*	200 A	750 V DC	440 V AC 50/60Hz	2 x 2 µF	2500 V DC, 2s	M 10
020 00030	A24 x 29-5/B	200 A	440 V DC	250 V AC 50/60Hz	2 x 4,7 µF	1400 V DC, 2s	M 10
020 00036	A24 x 30-1/B*	300 A	750 V DC	600 V AC 50/60Hz	2 x 250 nF	3200 V DC, 2s	M 12
020 00037	A24 x 30-2/B*	300 A	750 V DC	600 V AC 50/60Hz	2 x 500 nF	3200 V DC, 2s	M 12
020 00038	A24 x 30-3/B*	300 A	750 V DC	440 V AC 50/60Hz	2 x 1 µF	2500 V DC, 2s	M 12
020 00039	A24 x 30-4/B*	300 A	750 V DC	440 V AC 50/60Hz	2 x 2 µF	2500 V DC, 2s	M 12
020 00040	A24 x 30-5/B	300 A	440 V DC	250 V AC 50/60Hz	2 x 4,7 µF	1400 V DC, 2s	M 12

* mit UL Zulassung / with UL permission

Druckfehler und technische Änderungen vorbehalten / Misprints and technical modifications reserved