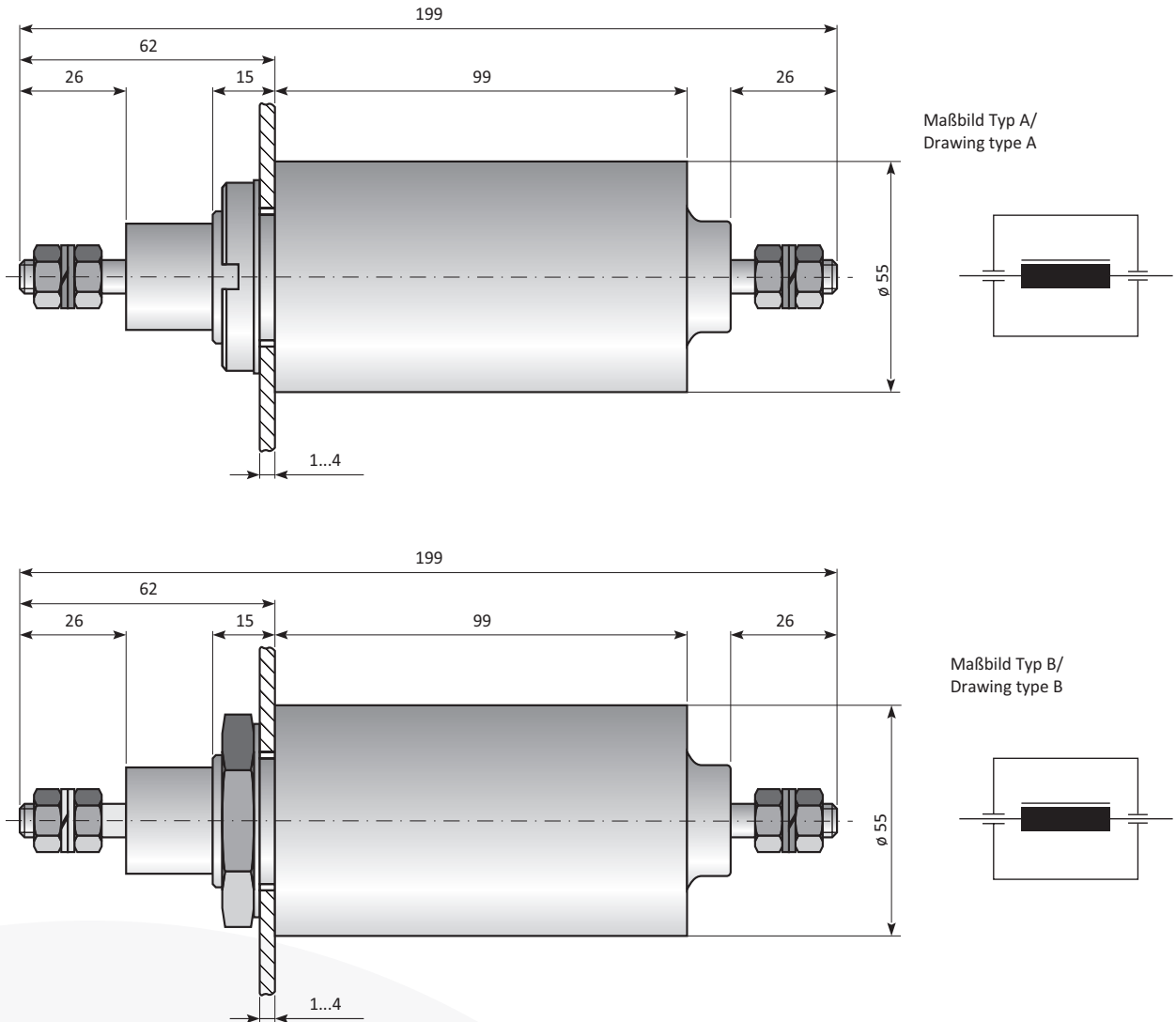


Maßbild und Schaltzeichen / Drawing and Circuit diagram (in mm)

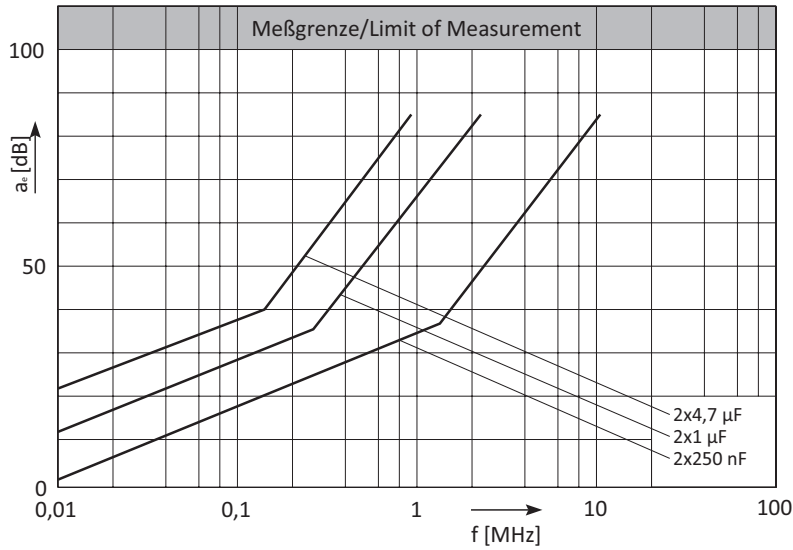


Technische Daten / Technical Details

Befestigungsgewinde / Mounting thread	M32 x 1,5 Type A ; M27 x 1,5 Type B / M32 x 1.5 Type A ; M27 x 1.5 Type B
Anzugsdrehmoment / Fixing torque	Type A: 40 Nm Type B: 30 Nm
Klimakategorie / Climatic category	nach DIN IEC 60068-1: 40 / 085 / 56 (-40 °C / +85 °C / 56 Tage Feuchtprüf.) acc. DIN IEC 60068-1: 40 / 085 / 56 (-40 °C / +85 °C / 56 days humidity test)
Gehäuse / Case material	Messing 1,5 mm / brass 1.5 mm
Anschlussart / Connection	siehe Tabelle / see table below
Brennbarkeit / Flammability	V-0 nach IEC 60695-11-10 / V-0 acc. IEC 60695-11-10
Gewicht / Weight	ca. 1 kg / approx. 1 kg
Befestigungsbohrung / Fixing hole	Type A: (32,2 + 0,2) mm / (32.2 + 0.2) mm Type B: (27,2 + 0,2) mm / (27.2 + 0.2) mm
Befestigungswand / Fixing thickness	1...4 mm
Kapazitätstoleranz / Capacitance tolerance	± 20%

Druckfehler und technische Änderungen vorbehalten / Misprints and technical modifications reserved

Einfügungsdämpfung / Insertion Loss 50Ω



Ausführungen und Bestelldaten / Models and Ordering Data

Type A		Durchführungsfilter bis 300A / Feedthrough Filters up to 300A					
Artikelnr. Article No.	Typ Type	Nennstrom Rated current	Nennspannung Rated voltage		Nennkapazität Capacitance	Prüfspannung Test voltage	Anschluss Connection
020 00001	A24 x 25-1/A ^{1,2}	75 A	750 V DC	600 V AC 50/60Hz	2 x 250 nF	3200 V DC, 2s	M6
020 00002	A24 x 25-2/A ^{1,2}	75 A	750 V DC	600 V AC 50/60Hz	2 x 500 nF	3200 V DC, 2s	M6
020 00003	A24 x 25-3/A ^{1,2}	75 A	750 V DC	440 V AC 50/60Hz	2 x 1 µF	2500 V DC, 2s	M6
020 00004	A24 x 25-4/A ^{1,2}	75 A	750 V DC	440 V AC 50/60Hz	2 x 2 µF	2500 V DC, 2s	M6
020 00005	A24 x 25-5/A ²	75 A	440 V DC	250 V AC 50/60Hz	2 x 4,7 µF	1400 V DC, 2s	M6
020 00011	A24 x 28-1/A ^{1,2}	100 A	750 V DC	600 V AC 50/60Hz	2 x 250 nF	3200 V DC, 2s	M8
020 00012	A24 x 28-2/A ^{1,2}	100 A	750 V DC	600 V AC 50/60Hz	2 x 500 nF	3200 V DC, 2s	M8
020 00013	A24 x 28-3/A ^{1,2}	100 A	750 V DC	440 V AC 50/60Hz	2 x 1 µF	2500 V DC, 2s	M8
020 00014	A24 x 28-4/A ^{1,2}	100 A	750 V DC	440 V AC 50/60Hz	2 x 2 µF	2500 V DC, 2s	M8
020 00015	A24 x 28-5/A ²	100 A	440 V DC	250 V AC 50/60Hz	2 x 4,7 µF	1400 V DC, 2s	M8
020 00021	A24 x 29-1/A ^{1,2}	200 A	750 V DC	600 V AC 50/60Hz	2 x 250 nF	3200 V DC, 2s	M10
020 00022	A24 x 29-2/A ^{1,2}	200 A	750 V DC	600 V AC 50/60Hz	2 x 500 nF	3200 V DC, 2s	M10
020 00023	A24 x 29-3/A ^{1,2}	200 A	750 V DC	440 V AC 50/60Hz	2 x 1 µF	2500 V DC, 2s	M10
020 00024	A24 x 29-4/A ^{1,2}	200 A	750 V DC	440 V AC 50/60Hz	2 x 2 µF	2500 V DC, 2s	M10
020 00025	A24 x 29-5/A ²	200 A	440 V DC	250 V AC 50/60Hz	2 x 4,7 µF	1400 V DC, 2s	M10
020 00031	A24 x 30-1/A ^{1,2}	300 A	750 V DC	600 V AC 50/60Hz	2 x 250 nF	3200 V DC, 2s	M12
020 00032	A24 x 30-2/A ^{1,2}	300 A	750 V DC	600 V AC 50/60Hz	2 x 500 nF	3200 V DC, 2s	M12
020 00033	A24 x 30-3/A ^{1,2}	300 A	750 V DC	440 V AC 50/60Hz	2 x 1 µF	2500 V DC, 2s	M12
020 00034	A24 x 30-4/A ^{1,2}	300 A	750 V DC	440 V AC 50/60Hz	2 x 2 µF	2500 V DC, 2s	M12
020 00035	A24 x 30-5/A ²	300 A	440 V DC	250 V AC 50/60Hz	2 x 4,7 µF	1400 V DC, 2s	M12

¹ mit UL Zulassung / with UL permission

² gemäß IEC 60939-2 / according IEC 60939-2

Druckfehler und technische Änderungen vorbehalten / Misprints and technical modifications reserved

Durchführungsfilter bis 300A / Feedthrough filters up to 300A

Ausführungen und Bestelldaten / Models and Ordering Data

Type B		Durchführungsfilter bis 300A / Feedthrough Filters up to 300A					
Artikelnr. Article No.	Typ Type	Nennstrom Rated current	Nennspannung Rated voltage		Nennkapazität Capacitance	Prüfspannung Test voltage	Anschluss Connection
020 00006	A24 x 25-1/B ²	75 A	750 V DC	600 V AC 50/60Hz	2 x 250 nF	3200 V DC, 2s	M6
020 00007	A24 x 25-2/B ²	75 A	750 V DC	600 V AC 50/60Hz	2 x 500 nF	3200 V DC, 2s	M6
020 00008	A24 x 25-3/B ²	75 A	750 V DC	440 V AC 50/60Hz	2 x 1 µF	2500 V DC, 2s	M6
020 00009	A24 x 25-4/B ²	75 A	750 V DC	440 V AC 50/60Hz	2 x 2 µF	2500 V DC, 2s	M6
020 00010	A24 x 25-5/B ²	75 A	440 V DC	250 V AC 50/60Hz	2 x 4,7 µF	1400 V DC, 2s	M6
020 00016	A24 x 28-1/B ²	100 A	750 V DC	600 V AC 50/60Hz	2 x 250 nF	3200 V DC, 2s	M8
020 00017	A24 x 28-2/B ²	100 A	750 V DC	600 V AC 50/60Hz	2 x 500 nF	3200 V DC, 2s	M8
020 00018	A24 x 28-3/B ²	100 A	750 V DC	440 V AC 50/60Hz	2 x 1 µF	2500 V DC, 2s	M8
020 00019	A24 x 28-4/B ²	100 A	750 V DC	440 V AC 50/60Hz	2 x 2 µF	2500 V DC, 2s	M8
020 00020	A24 x 28-5/B ²	100 A	440 V DC	250 V AC 50/60Hz	2 x 4,7 µF	1400 V DC, 2s	M8
020 00026	A24 x 29-1/B ²	200 A	750 V DC	600 V AC 50/60Hz	2 x 250 nF	3200 V DC, 2s	M10
020 00027	A24 x 29-2/B ²	200 A	750 V DC	600 V AC 50/60Hz	2 x 500 nF	3200 V DC, 2s	M10
020 00028	A24 x 29-3/B ²	200 A	750 V DC	440 V AC 50/60Hz	2 x 1 µF	2500 V DC, 2s	M10
020 00029	A24 x 29-4/B ²	200 A	750 V DC	440 V AC 50/60Hz	2 x 2 µF	2500 V DC, 2s	M10
020 00030	A24 x 29-5/B ²	200 A	440 V DC	250 V AC 50/60Hz	2 x 4,7 µF	1400 V DC, 2s	M10
020 00036	A24 x 30-1/B ²	300 A	750 V DC	600 V AC 50/60Hz	2 x 250 nF	3200 V DC, 2s	M12
020 00037	A24 x 30-2/B ²	300 A	750 V DC	600 V AC 50/60Hz	2 x 500 nF	3200 V DC, 2s	M12
020 00038	A24 x 30-3/B ²	300 A	750 V DC	440 V AC 50/60Hz	2 x 1 µF	2500 V DC, 2s	M12
020 00039	A24 x 30-4/B ²	300 A	750 V DC	440 V AC 50/60Hz	2 x 2 µF	2500 V DC, 2s	M12
020 00040	A24 x 30-5/B ²	300 A	440 V DC	250 V AC 50/60Hz	2 x 4,7 µF	1400 V DC, 2s	M12

¹ mit UL Zulassung / with UL permission

² gemäß IEC 60939-2 / according IEC 60939-2

Druckfehler und technische Änderungen vorbehalten / Misprints and technical modifications reserved