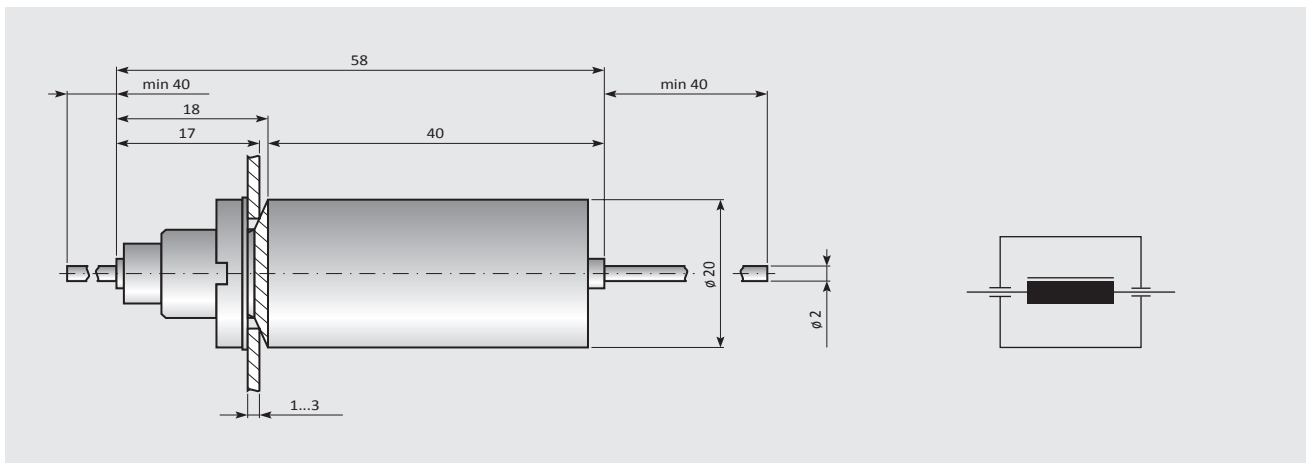
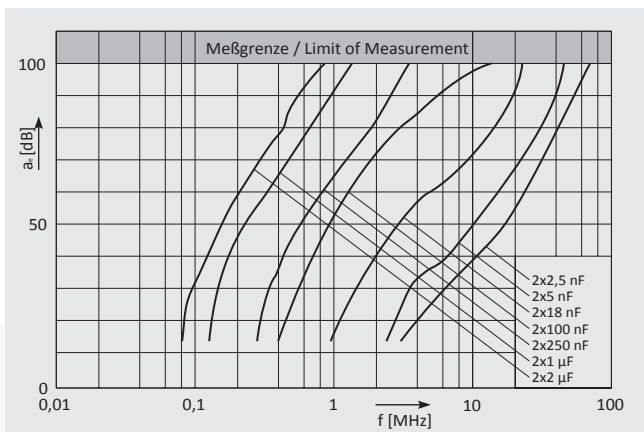


# Durchführungsfilter bis 30A / Feedthrough Filter up to 30A

## Maßbild und Schaltzeichen / Drawing and Circuit diagram (in mm)



## Einfügungsdämpfung / Insertion Loss 50Ω



## Technische Daten / Technical Details

|  |  |
|--|--|
| Befestigungsgewinde / Mounting thread      | M12 x 0,75 / M12 x 0,75  |
| Anzugsdrehmoment / Fixing torque           | 10 Nm  |
| Klimakategorie / Climatic category         | nach DIN IEC 68 Teil 1: 40 / 085 / 56 (-40 °C / +85 °C / 56 Tage Feuchtprüf.)<br>acc. DIN IEC 68 Part 1: 40 / 085 / 56 (-40 °C / +85 °C / 56 days humidity test) |
| Gehäuse / Case material                    | Messing 0,4 mm / brass 0.4 mm  |
| Anschlussart / Connection                  | Anschlussdraht Ø 2 mm / lead wire Ø 2 mm   |
| Brennbarkeit / Flammability                | V-0 nach IEC 950 / V-0 acc. IEC 950  |
| Gewicht / Weight                           | ca. 50 g / approx. 50 g  |
| Befestigungsbohrung / Fixing hole          | (12,5 + 0,5) mm / (12.5 + 0.5) mm  |
| Befestigungswand / Fixing thickness        | 1...3 mm   |
| Kapazitätstoleranz / Capacitance tolerance | ± 20%  |

## Ausführungen und Bestelldaten / Models and Ordering Data

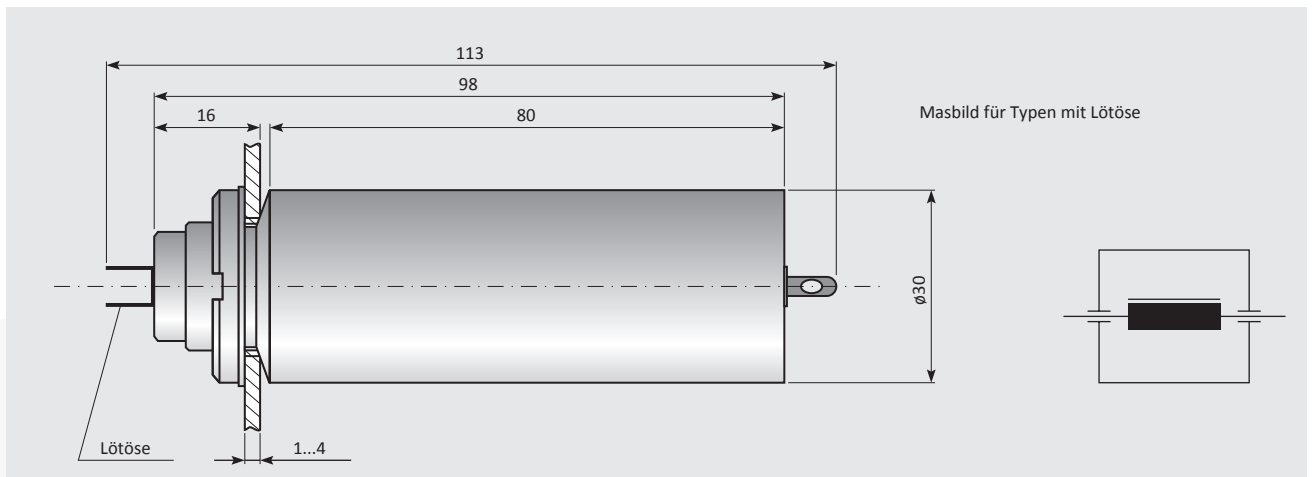
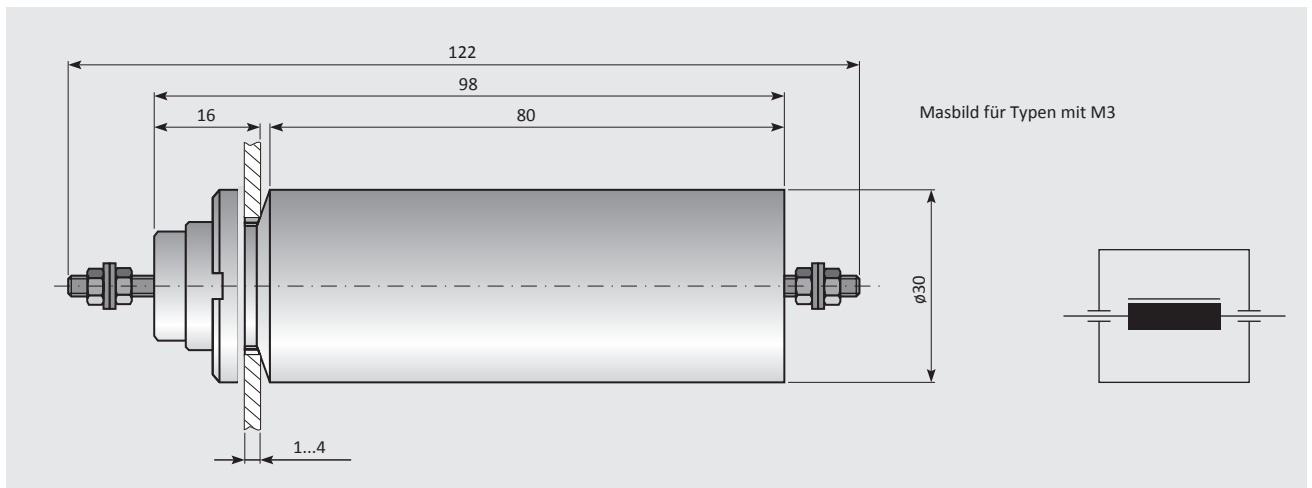
| Durchführungsfilter bis 30A nach EN 133200 / Feedthrough Filter up to 30A according EN 133200 |             |                           |                              |                  |                             |                             |
|---|-------------|---------------------------|------------------------------|------------------|-----------------------------|-----------------------------|
| Bestell-Nr. / Order No.   | Typ / type  | Nennstrom / rated current | Nennspannung / rated voltage |                  | Nennkapazität / Capacitance | Prüfspannung / Test voltage |
| 020 00206   | A14 x 23-1* | 30 A                      | 600 V DC                     | 440 V AC 50/60Hz | 2 x 2,5 nF                  | 3200 V DC, 2s               |
| 020 00207   | A14 x 23-2* | 30 A                      | 600 V DC                     | 440 V AC 50/60Hz | 2 x 5 nF                    | 3200 V DC, 2s               |
| 020 00209   | A14 x 23-3* | 30 A                      | 600 V DC                     | 440 V AC 50/60Hz | 2 x 18 nF                   | 2500 V DC, 2s               |
| 020 00211   | A14 x 23-4  | 30 A                      | 440 V DC                     | 250 V AC 50/60Hz | 2 x 100 nF                  | 1400 V DC, 2s               |
| 020 00212   | A14 x 23-5  | 30 A                      | 250 V DC                     | 120 V AC 50/60Hz | 2 x 250 nF                  | 750 V DC, 2s                |
| 020 00214   | A14 x 23-6  | 30 A                      | 125 V DC                     | 60 V AC 50/60Hz  | 2 x 1 µF                    | 300 V DC, 2s                |
| 020 00215   | A14 x 23-7  | 30 A                      | 100 V DC                     | 50 V AC 50/60Hz  | 2 x 2 µF                    | 200 V DC, 2s                |

\* mit UL Zulassung / with UL permission

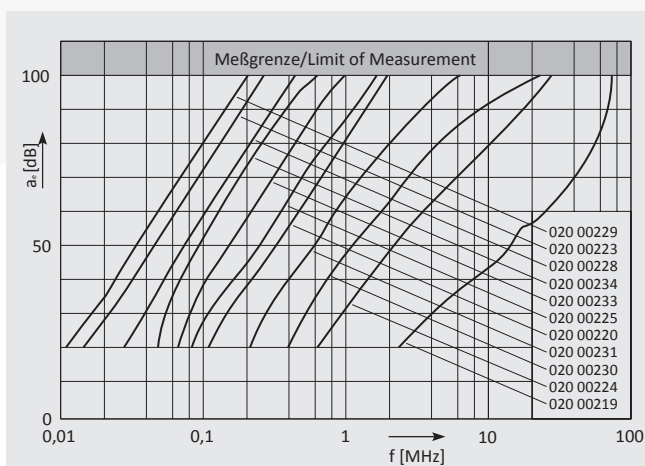
Druckfehler und technische Änderungen vorbehalten / Misprints and technical modifications reserved

## Durchführungsfiter bis 30A / Feedthrough Filter up to 30A

## Maßbild und Schaltzeichen / Drawing and Circuit diagram (in mm)



## Einfügungsdämpfung / Insertion Loss 50Ω



Druckfehler und technische Änderungen vorbehalten / Misprints and technical modifications reserved

## Durchführungsfiter bis 30A / Feedthrough Filter up to 30A

## Technische Daten / Technical Details

|  |  |
|--|--|
| Befestigungsgewinde / Mounting thread      | M20 x 1  |
| Anzugsdrehmoment / Fixing torque           | 21 Nm  |
| Klimakategorie / Climatic category         | nach DIN IEC 68 Teil 1: 40 / 085 / 56 (-40 °C / +85 °C / 56 Tage Feuchtprüf.)<br>acc. DIN IEC 68 Part 1: 40 / 085 / 56 (-40 °C / +85 °C / 56 days humidity test) |
| Gehäuse / Case material                    | Messing 0,5 mm / brass 0.5 mm  |
| Anschlussart / Connection                  | siehe Tabelle / see below  |
| Brennbarkeit / Flammability                | V-0 nach IEC 950 / V-0 acc. IEC 950  |
| Gewicht / Weight                           | ca. 190 g / approx. 190 g  |
| Befestigungsbohrung / Fixing hole          | (20,0 + 0,2) mm / (20.0 + 0.2) mm  |
| Befestigungswand / Fixing thickness        | 1...4 mm   |
| Kapazitätstoleranz / Capacitance tolerance | ± 20%  |

## Ausführungen und Bestelldaten / Models and Ordering Data

| Durchführungsfiter bis 30A nach EN 133200 / Feedthrough Filter up to 30A according EN 133200 |             |                            |                               |                  |                              |                              |                         |
|--|-------------|----------------------------|-------------------------------|------------------|------------------------------|------------------------------|-------------------------|
| Bestell-Nr.<br>Order No.   | Typ<br>type | Nennstrom<br>rated current | Nennspannung<br>rated voltage |                  | Nennkapazität<br>Capacitance | Prüfspannung<br>Test voltage | Anschluss<br>connection |
| 020 00219  | A14 x 24-1  | 30 A                       | 750 V DC                      | 600 V AC 50/60Hz | 2 x 2,5 nF                   | 3200 V DC, 2s                | M 3                     |
| 020 00224  | A14 x 24-2  | 30 A                       | 750 V DC                      | 600 V AC 50/60Hz | 2 x 18 nF                    | 3200 V DC, 2s                | M 3                     |
| 020 00230  | A14 x 24-3  | 30 A                       | 750 V DC                      | 600 V AC 50/60Hz | 2 x 50 nF                    | 3200 V DC, 2s                | M 3                     |
| 020 00231  | A14 x 24-4  | 30 A                       | 750 V DC                      | 600 V AC 50/60Hz | 2 x 100 nF                   | 3200 V DC, 2s                | M 3                     |
| 020 00232  | A14 x 24-5  | 30 A                       | 750 V DC                      | 600 V AC 50/60Hz | 2 x 250 nF                   | 3200 V DC, 2s                | M 3                     |
| 020 00233  | A14 x 24-6  | 30 A                       | 750 V DC                      | 440 V AC 50/60Hz | 2 x 1 µF                     | 2500 V DC, 2s                | M 3                     |
| 020 00234  | A14 x 24-7  | 30 A                       | 440 V DC                      | 250 V AC 50/60Hz | 2 x 2 µF                     | 1400 V DC, 2s                | M 3                     |
| 020 00220  | A14 x 24-10 | 10 A                       | 750 V DC                      | 600 V AC 50/60Hz | 2 x 100 nF                   | 3200 V DC, 2s                | Lötöse                  |
| 020 00221  | A14 x 24-11 | 10 A                       | 750 V DC                      | 440 V AC 50/60Hz | 2 x 500 nF                   | 3200 V DC, 2s                | Lötöse                  |
| 020 00222  | A14 x 24-12 | 10 A                       | 440 V DC                      | 250 V AC 50/60Hz | 2 x 1 µF                     | 3200 V DC, 2s                | Lötöse                  |
| 020 00223  | A14 x 24-13 | 10 A                       | 250 V DC                      | 120 V AC 50/60Hz | 2 x 2 µF                     | 3200 V DC, 2s                | Lötöse                  |
| 020 00225  | A14 x 24-20 | 5 A                        | 750 V DC                      | 600 V AC 50/60Hz | 2 x 100 nF                   | 3200 V DC, 2s                | Lötöse                  |
| 020 00226  | A14 x 24-21 | 5 A                        | 750 V DC                      | 440 V AC 50/60Hz | 2 x 500 nF                   | 2500 V DC, 2s                | Lötöse                  |
| 020 00228  | A14 x 24-22 | 5 A                        | 440 V DC                      | 250 V AC 50/60Hz | 2 x 1 µF                     | 1400 V DC, 2s                | Lötöse                  |
| 020 00229  | A14 x 24-23 | 5 A                        | 250 V DC                      | 120 V AC 50/60Hz | 2 x 2 µF                     | 750 V DC, 2s                 | Lötöse                  |

Druckfehler und technische Änderungen vorbehalten / Misprints and technical modifications reserved