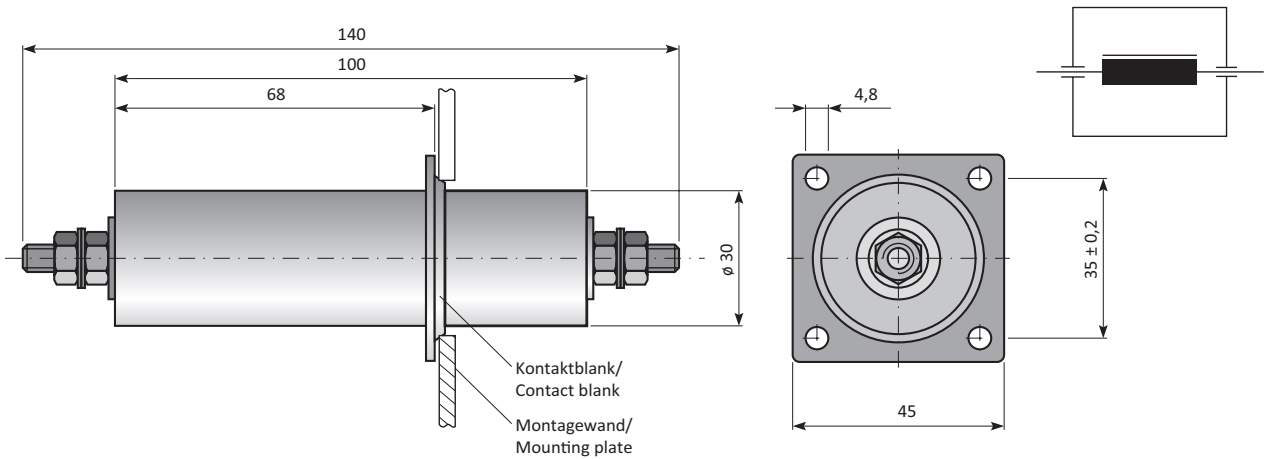


Durchführungsfilter bis 75A / Feedthrough filters up to 75A

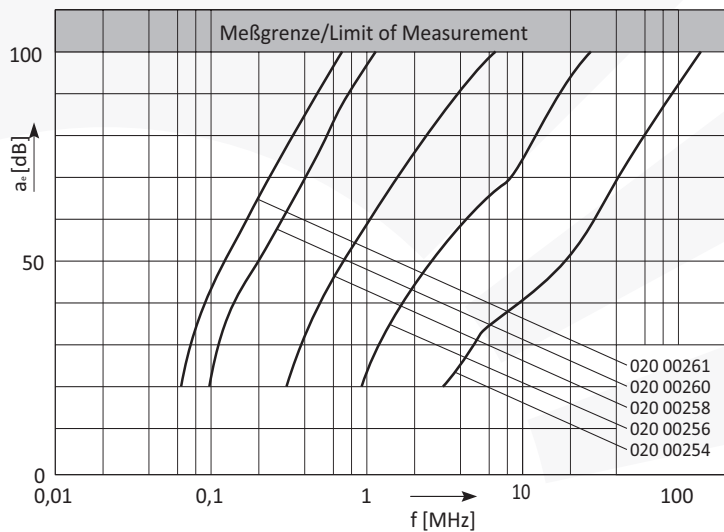
Maßbild und Schaltzeichen / Drawing and Circuit diagram (in mm)



Technische Daten / Technical Details

Befestigungsgewinde / <i>Mounting thread</i>	Kontaktflansch / <i>Flange</i>
Klimakategorie / <i>Climatic category</i>	nach DIN IEC 60068-1: 40 / 085 / 56 (-40 °C / +85 °C / 56 Tage Feuchtprüf.) acc. DIN IEC 60068-1: 40 / 085 / 56 (-40 °C / +85 °C / 56 days humidity test)
Gehäuse / <i>Case material</i>	Messing 0,5 mm / <i>brass 0.5 mm</i>
Anschlussart / <i>Connection</i>	M6, 20 mm lang / <i>M6, 20 mm long</i>
Brennbarkeit / <i>Flammability</i>	V-0 nach IEC 60695-11-10 / <i>V-0 acc. IEC 60695-11-10</i>
Gewicht / <i>Weight</i>	ca. 240 g / <i>approx. 240 g</i>
Befestigungsbohrung / <i>Fixing hole</i>	(34,0 + 0,1) mm / <i>(34.0 + 0.1) mm</i>
Befestigungswand / <i>Fixing thickness</i>	1...3 mm
Kapazitätstoleranz / <i>Capacitance tolerance</i>	± 20%

Einfügungsdämpfung / Insertion Loss 50Ω



Druckfehler und technische Änderungen vorbehalten / Misprints and technical modifications reserved

Durchführungsfilter bis 75A / Feedthrough filters up to 75A

Ausführungen und Bestelldaten / Models and Ordering Data

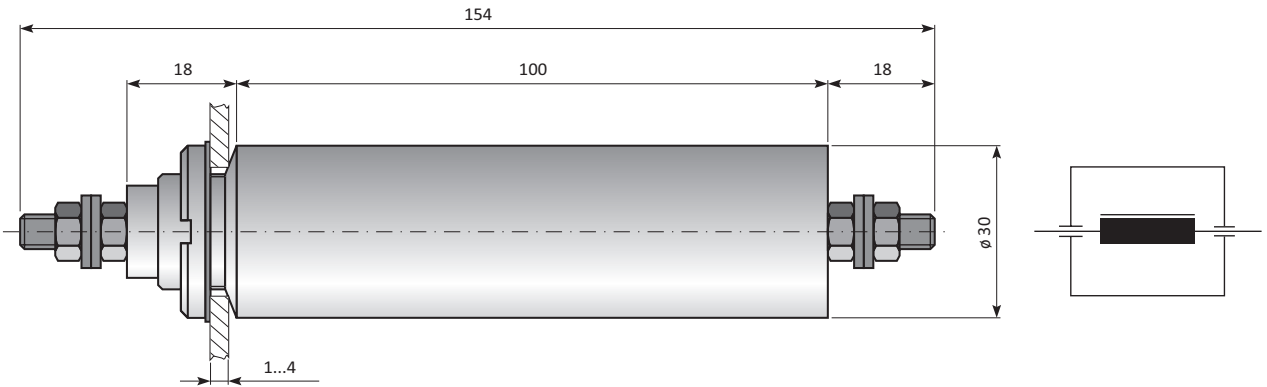
Durchführungsfilter bis 75A / Feedthrough filters up to 75A						
Artikelnr. Article No.	Typ Type	Nennstrom Rated current	Nennspannung Rated voltage		Nennkapazität Capacitance	Prüfspannung Test voltage
020 00254	A14 x 26-1 ^{1,2}	75 A	750 V DC	600 V AC 50/60Hz	2 x 2,5 nF	3200 V DC, 2s
020 00256	A14 x 26-2 ^{1,2}	75 A	750 V DC	600 V AC 50/60Hz	2 x 18 nF	3200 V DC, 2s
020 00257	A14 x 26-3 ^{1,2}	75 A	750 V DC	600 V AC 50/60Hz	2 x 50 nF	3200 V DC, 2s
020 00258	A14 x 26-4 ^{1,2}	75 A	750 V DC	600 V AC 50/60Hz	2 x 100 nF	3200 V DC, 2s
020 00259	A14 x 26-5 ^{1,2}	75 A	750 V DC	440 V AC 50/60Hz	2 x 250 nF	2500 V DC, 2s
020 00260	A14 x 26-6 ²	75 A	600 V DC	440 V AC 50/60Hz	2 x 1 µF	1900 V DC, 2s
020 00261	A14 x 26-7 ²	75 A	440 V DC	250 V AC 50/60Hz	2 x 2 µF	1400 V DC, 2s

¹ mit UL Zulassung / with UL permission
² gemäß IEC 60939-2 / according IEC 60939-2

Druckfehler und technische Änderungen vorbehalten / Misprints and technical modifications reserved

Durchführungsfilter bis 75A / Feedthrough filters up to 75A

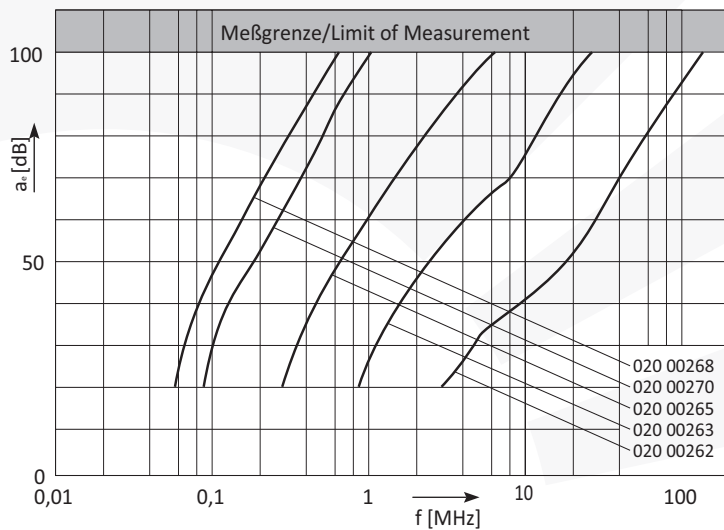
Maßbild und Schaltzeichen / Drawing and Circuit diagram (in mm)



Technische Daten / Technical Details

Befestigungsgewinde / Mounting thread	M20 x 1
Anzugsdrehmoment / Fixing torque	21 Nm
Klimakategorie / Climatic category	nach DIN IEC 60068-1: 40 / 085 / 56 (-40 °C / +85 °C / 56 Tage Feuchtprüf.) acc. DIN IEC 60068-1: 40 / 085 / 56 (-40 °C / +85 °C / 56 days humidity test)
Gehäuse / Case material	Messing 0,5 mm / brass 0.5 mm
Anschlussart / Connection	M6, 18 mm lang / M6, 18 mm long
Brennbarkeit / Flammability	V-0 nach IEC 60695-11-10 / V-0 acc. IEC 60695-11-10
Gewicht / Weight	ca. 260 g / approx. 260 g
Befestigungsbohrung / Fixing hole	(20,0 + 0,2) mm / (20.0 + 0.2) mm
Befestigungswand / Fixing thickness	1...4 mm
Kapazitätstoleranz / Capacitance tolerance	± 20%

Einfügungsdämpfung / Insertion Loss 50Ω



Druckfehler und technische Änderungen vorbehalten / Misprints and technical modifications reserved

Durchführungsfilter bis 75A / Feedthrough filters up to 75A

Ausführungen und Bestelldaten / Models and Ordering Data

Durchführungsfilter bis 75A / Feedthrough filters up to 75A						
Artikelnr. Article No.	Typ Type	Nennstrom Rated current	Nennspannung Rated voltage		Nennkapazität Capacitance	Prüfspannung Test voltage
020 00262	A14 x 27-1 ^{1,2}	75 A	750 V DC	600 V AC 50/60Hz	2 x 2,5 nF	3200 V DC, 2s
020 00263	A14 x 27-2 ^{1,2}	75 A	750 V DC	600 V AC 50/60Hz	2 x 18 nF	3200 V DC, 2s
020 00264	A14 x 27-3 ^{1,2}	75 A	750 V DC	600 V AC 50/60Hz	2 x 50 nF	3200 V DC, 2s
020 00265	A14 x 27-4 ^{1,2}	75 A	750 V DC	600 V AC 50/60Hz	2 x 100 nF	3200 V DC, 2s
020 00266	A14 x 27-5 ^{1,2}	75 A	750 V DC	440 V AC 50/60Hz	2 x 250 nF	2500 V DC, 2s
020 00270	A14 x 27-6.2 ²	75 A	600 V DC	440 V AC 50/60Hz	2 x 1 µF	2200 V DC, 2s
020 00268	A14 x 27-7 ²	75 A	440 V DC	250 V AC 50/60Hz	2 x 2 µF	1400 V DC, 2s

¹ mit UL Zulassung / with UL permission
² gemäß IEC 60939-2 / according IEC 60939-2

Druckfehler und technische Änderungen vorbehalten / Misprints and technical modifications reserved