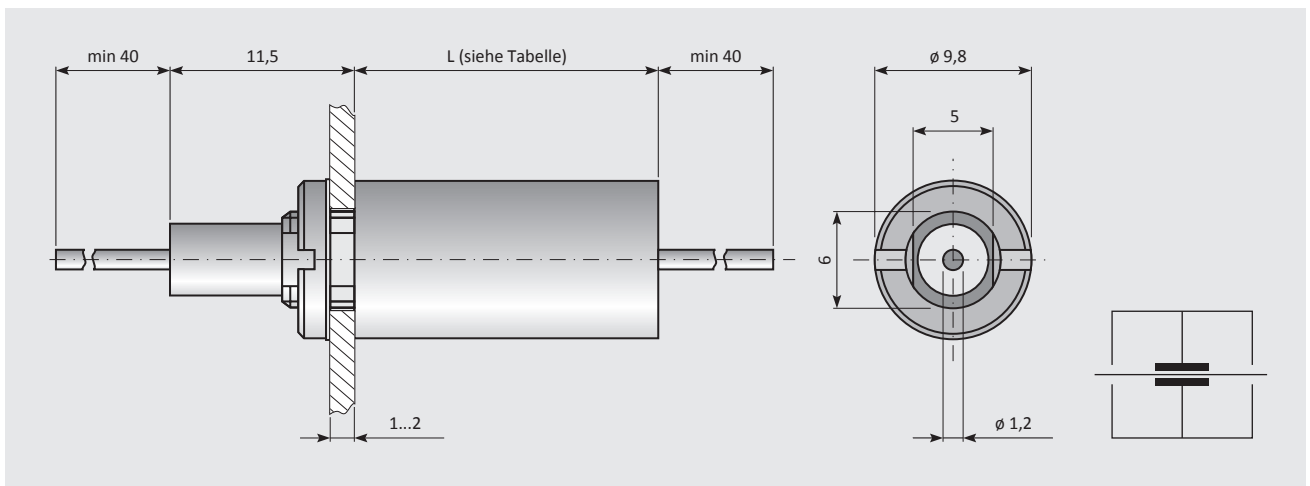


## Maßbild und Schaltzeichen / Drawing and Circuit diagram (in mm)



### Merkmale

Durchführungskondensatoren bieten in Verbindung mit einem Gehäuse ausschließlich Schutz gegen Gleichtaktstörungen (asymmetrische- und unsymmetrische Störspannungen) die hauptsächlich durch Potentialunterschiede im Erdungsnetz entstehen. Die Dämpfung wird üblicherweise nicht aufgenommen, da der Verlauf linear ist. Es gilt die Grenzfrequenz zu ermitteln, um den Beginn der Dämpfung zu bestimmen:

$$f_g = 1/(2 * \pi * R * C)$$

Der Widerstandswert R kann zwischen ca. 1 und 200  $\Omega$  liegen. In der Praxis hat sich ein Mittelwert von 50  $\Omega$  zur Berechnung bewährt. Ab diesem Punkt steigt die Dämpfung um 20 dB / Dekade.

Typische Anwendungsbeispiele wären z.B. die Spannungsversorgung von HF - Generatoren oder geschirmte Kabinen.

### Characteristics

Feedthrough Capacitors which are connected to the housing only offer protection against common-mode interference which is the result of potential differences in the grounding grid. The attenuation is generally not recorded because it is linear. The value of critical frequency  $f_g$  has to be determined where the attenuation starts:

$$f_g = 1/(2 * \pi * R * C)$$

In general the value for the resistor R lies between 1 and 200  $\Omega$ . In practice the average of 50  $\Omega$  has proved to be the most reliable. After  $f_g$  the attenuation rises by 20 dB/decade .

Typical sample applications are power supply of HF-Generators or screened cabinets.

## Technische Daten / Technical Details

Befestigungsgewinde / Mounting thread	M6 x 0,5 / M6 x 0.5
Anzugsdrehmoment / Fixing torque	2 Nm
Klimakategorie / Climatic category	nach DIN IEC 68 Teil 1: 40 / 085 / 56 (-40 °C / +85 °C / 56 Tage Feuchtprüf.) acc. DIN IEC 68 Part 1: 40 / 085 / 56 (-40 °C / +85 °C / 56 days humidity test)
Gehäuse / Case material	Messing 0,15 mm / brass 0.15mm
Anschlussart / Connection	Anschlussdraht $\varnothing$ 1,2mm / lead wire $\varnothing$ 1.2mm
Brennbarkeit / Flammability	V-0 nach IEC 950 / V-0 acc. IEC 950
Gewicht / Weight	siehe Tabelle / see table
Befestigungsbohrung / Fixing hole	siehe Massbild / see drawing
Befestigungswand / Fixing thickness	1...2 mm
Bauart / Design	trocken, selbstheilend / dry, self-healing
Kapazitätstoleranz / Capacitance tolerance	$\pm$ 10%

## Ausführungen und Bestelldaten / Models and Ordering Data

Durchführungskondensator bis 15A nach EN 132400 / Feedthrough Capacitor up to 15A according EN 132400

Bestell-Nr. / Order No.	Typ / type	Nennstrom / rated current	Nennspannung / rated voltage	Nennkapazität / Capacitance	Prüfspannung / Test voltage	Länge L / length L	Gewicht / weight
021 00201	A14 x 31.01	15 A	350 V DC 250 V AC 50/60Hz	5 nF	1500 V DC, 2s	15mm	7,5g
021 00202	A14 x 31.02	15 A	350 V DC 250 V AC 50/60Hz	15 nF	1500 V DC, 2s	15mm	7,5g
021 00203	A14 x 31.03	15 A	350 V DC 250 V AC 50/60Hz	180 nF	1000 V DC, 2s	15mm	7,5g
021 00204	A14 x 31.04	15 A	150 V DC 100 V AC 50/60Hz	1200 nF	250 V DC, 2s	15mm	7,5g
021 00211	A14 x 31.11	15 A	350 V DC 250 V AC 50/60Hz	50 nF	1000 V DC, 2s	7mm	4g
021 00212	A14 x 31.12	15 A	250 V DC 150 V AC 50/60Hz	200 nF	500 V DC, 2s	7mm	4g
021 00213	A14 x 31.13	15 A	350 V DC 100 V AC 50/60Hz	500 nF	250 V DC, 2s	7mm	4g
021 00214	A14 x 31.14	15 A	150 V DC 200 V AC 50/60Hz	22 nF	1000 V DC, 2s	7mm	4g

Druckfehler und technische Änderungen vorbehalten / Misprints and technical modifications reserved