

## Merkmale

- Netzfilter für 3-phasige Systeme
- Zwei Schaltungsvarianten
- Brandschutzklasse V-0 nach UL 94 und IEC 950
- Schraub- und Schnappbefestigung
- Einbaugerät – 100mm breit

Die Funkentstörung im Schaltschrank ist einfacher geworden! Mit der Reihe **SSF 300** entfällt das zeitraubende Verschrauben von Netzfiltern. Diese Filter werden auf die Hutschiene geschnappt und mit dem zu entstörenden Gerät verbunden. Entsprechend den unterschiedlichen Anwendungen kann man zwischen zwei Schaltungsarten wählen.



## Beschreibung

Das **SSF300-1** eignet sich für Anwendungen in der Antriebstechnik, wie zum Beispiel Frequenzumrichter.

Das **SSF300-2** in ableitstromarmer Ausführung eignet sich für Anwendungen mit symmetrischer Last. Die erhöhte Prüfspannung entspricht UL-Anforderungen.

Das Gehäuse besteht aus selbstverlöschendem Polycarbonat der Brandschutzklasse V-0 (nach UL 94 und IEC950). Alle Klemmen sind berührungssicher. Schnellbefestigung auf Hutschiene EN50022 – 35x7,5. Durch Wenden des rückwärtigen Rastbügels wird Schraubmontage möglich (Langloch 4,3x6,0).

Zur einwandfreien Funktion ist eine kurze, niederohmige Masseverbindung erforderlich.

Wir empfehlen, alle Geräte direkt und mit möglichst großem Querschnitt an einem zentralen Massepunkt im Schaltschrank zu erden.

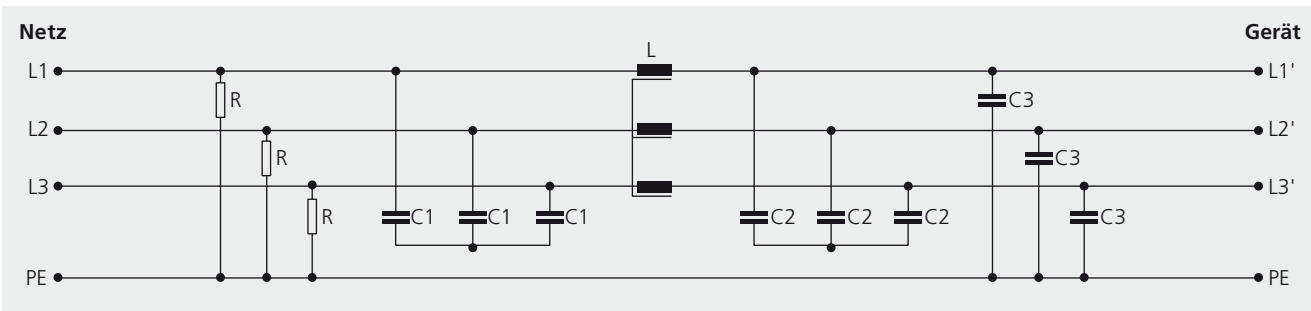
## Technische Daten

Netzspannung	250 / 440 V AC; 50 / 60 Hz	File E 160 990
Nennstrom	bezogen auf 50 Hz und 40 °C Umgebungstemperatur	
Ableitstrom	SSF300-1: < 100 mA; SSF 300-2: < 3,5 mA	
Überlastbarkeit	1,4 I <sub>N</sub> für 3 min	
Umgebungstemperatur	- 40 °C bis + 40 °C	
Prüfspannung	SSF 300-1: 1400 V <sub>DC</sub> 2 s (L / L; L / PE)	
	SSF 300-2: 2200 V <sub>DC</sub> 2 s (L / L), 2700 V <sub>DC</sub> 2 s (L / PE)	
Gehäusematerial	Polycarbonat, Brandschutzklasse V-0	
Anschluß	starr 4mm <sup>2</sup> , flexibel 2,5mm <sup>2</sup>	

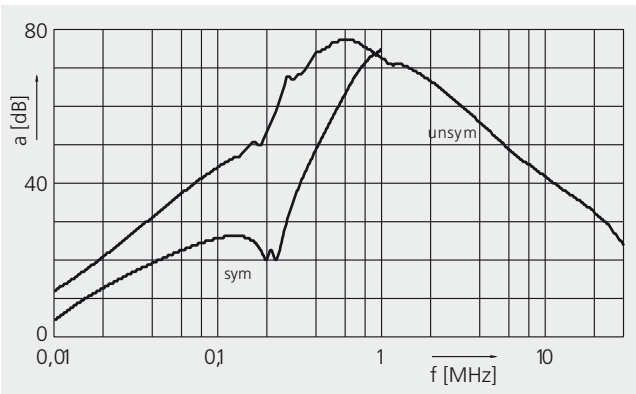
## Ausführungen / Bestelldaten

Bestell-Nr.	Typ	Nennstrom	Spannungsabfall		Gewicht
003 00030	SSF 300-1-6 A	6A	0,5 V <sub>AC</sub>	0,6 V <sub>AC</sub>	550g
003 00031	SSF 300-1-10 A	10A	0,6 V <sub>AC</sub>	0,8 V <sub>AC</sub>	600g
003 00032	SSF 300-1-16 A	16A	0,9 V <sub>AC</sub>	1,2 V <sub>AC</sub>	700g
003 00033	SSF 300-1-25 A	25A	1,3 V <sub>AC</sub>	1,5 V <sub>AC</sub>	700g
003 00034	SSF 300-2-6 A	6A	0,6 V <sub>AC</sub>	0,7 V <sub>AC</sub>	500g
003 00035	SSF 300-2-10 A	10A	0,7 V <sub>AC</sub>	0,9 V <sub>AC</sub>	550g
003 00036	SSF 300-2-16 A	16A	1,0 V <sub>AC</sub>	1,1 V <sub>AC</sub>	600g
003 00037	SSF 300-2-25 A	25A	1,4 V <sub>AC</sub>	1,6 V <sub>AC</sub>	700g

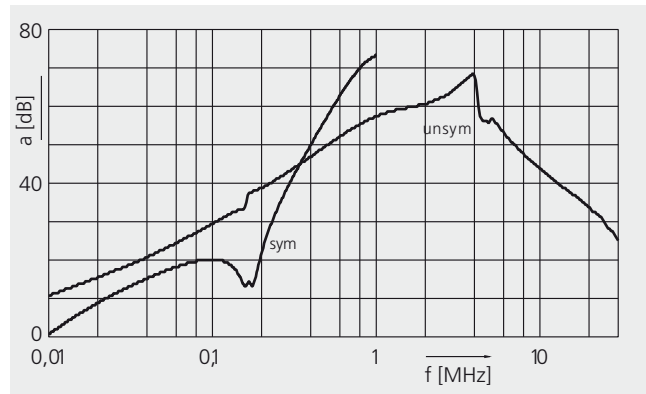
## Schaltungsaufbau



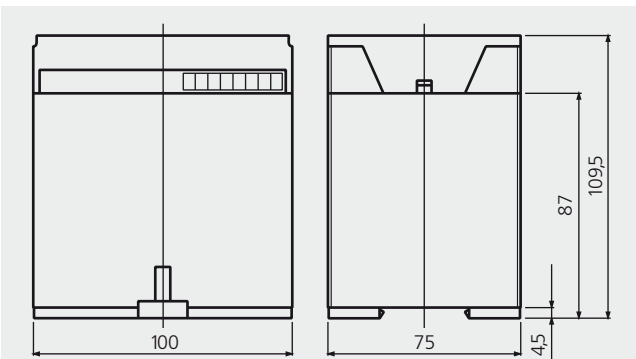
## Dämpfungseigenschaften SSF 300-1



## Dämpfungseigenschaften SSF 300-2

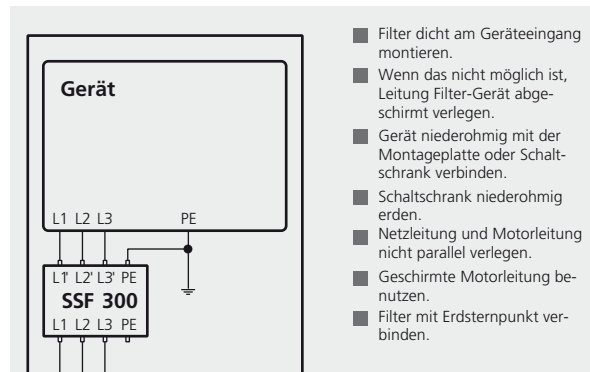


## Maßbild



Schnellbefestigung für Hutschiene EN 50022-35 x 7,5  
Schraubbefestigung durch Wenden des Rastbügels

## Montagehinweis



- Filter dicht am Geräteeingang montieren.
- Wenn das nicht möglich ist, Leitung Filter-Gerät abgeschirmt verlegen.
- Gerät niederohmig mit der Montageplatte oder Schaltschrank verbinden.
- Schaltschrank niederohmig erden.
- Netzleitung und Motorleitung nicht parallel verlegen.
- Geschirmte Motorleitung benutzen.
- Filter mit Erdsternpunkt verbinden.